

## СТРУКТУРА АДАПТИВНОЇ РЕЗОНАНСНОЇ МОДЕЛІ УПРАВЛІННЯ ЯКІСТЮ ТРАНСПОРТНОГО ОБСЛУГОВУВАННЯ МІСЬКИМ ГРОМАДСЬКИМ ПАСАЖИРСЬКИМ ТРАНСПОРТОМ

Іванов І. Є.<sup>1</sup>, Вдовиченко В. О.<sup>2</sup>

<sup>1</sup>ПрАТ Запоріжавтотранс

<sup>2</sup>Харківський національний автомобільно-дорожній університет

***Анотація.** В роботі на основі ситуаційно-структурного підходу, що запропонований в якості інваріантної основи багаторівневого аналізу міського громадського пасажирського транспорту сформована структура комплексної адаптивної резонансної моделі управління. Запропонована структура ґрунтується на встановленні класифікаційних ознак якості транспортного обслуговування населення та містить базові шари розпізнавання передумов її забезпечення в межах різних рівнів, що відповідають стратегічним типам управління міським пасажирським транспортом: покращення мобільності та підвищення якості транспортного обслуговування, економічне стимулювання, ресурсна ефективність транспортної інфраструктури, безпека дорожнього руху, екологічний вплив.*

***Ключові слова.** міський пасажирський транспорт, якість транспортного обслуговування населення, комплексне управління, ідентифікаційно-структурний аналіз.*

### Вступ

Характерною особливістю сучасного розвитку міського громадського пасажирського транспорту (МГПТ) є необхідність вирішення завдань пов'язаних з розглядом складних, важко описуваних процесів взаємодії об'єктів, явищ і процесів в межах багаторівневих функціональних підсистем. Проблема підвищення якості транспортного обслуговування населення (ЯТОН) МГПТ сьогодні повинна вирішуватися на основі комплексного розв'язання сукупності локальних технічних, технологічних, організаційних та соціальних завдань, що обумовлюється тісним взаємозв'язком різних аспектів функціонування міської транспортної системи, як одного з показників забезпечення якості життя населення [1]. У зв'язку з цим важливим є розвиток системних досліджень в напрямку встановлення нових можливостей вирішення завдань управління ЯТОН на основі обліку складних системних властивостей МГПТ, в тому числі, шляхом конструювання міжрівневих взаємозв'язків та встановлення методичних регламентів узгодження параметрів вимог споживачів, пропозиції транспортної підприємств та умов функціонування транспортної інфраструктури.

Формування системи управління ЯТОН стає складною задачею, яка для свого вирішення потребує формалізації апарату іден-

тифікаційно-структурного аналізу [2]. Такий аналіз передбачає виділення сукупності інструментальних засобів ситуаційно-структурного управління МГПТ через логічну формалізацію протікання процесів в межах всіх середовищ їх реалізації. Основне призначення ідентифікаційно-структурного аналізу МГПТ полягає у встановленні загального алгоритму виділення ієрархії проблеми забезпечення ЯТОН та пошуку ефективних заходів її розв'язання в умовах багатоваріативності управління.

### Аналіз публікацій

Задача розробки системи управління ЯТОН є нетривіальною та складною, що обумовлює необхідність застосування науково обґрунтованих підходів. Аналізуючи роботи [2-9] можливо класифікувати існуючі підходи до управління МГПТ з точки зору покращення сукупності ключових параметрів ЯТОН за наступними категоріями:

- скорочення часу пересування пасажирів маршрутною мережею [2, 3];
- зниження часу очікування в об'єктах пасажирської інфраструктури [4, 5];
- підвищення ефективності роботи рухомого складу на маршрутах [6, 7];
- зниження негативних екологічних наслідків роботи транспорту [8, 9].

Огляд представлених робіт дозволив встановити, що вони у своїй більшості носять суцільно локальний характер та спрямовані на покращення ЯТОН за окремим критерієм. Одновекторність підходів до підвищення ЯТОН частково компенсується наявністю зв'язку між технологічними показниками, однак у повній мірі не може врахувати одночасно вимоги споживачів, провізні можливості МГПТ, ресурси транспортної інфраструктури та вимоги суспільства.

Останнім часом в ряді наукових праць [10, 11] розглядаються питання розробки та імплементації програмного забезпечення та інтелектуальних інформаційних систем управління МГПТ, що відповідає тенденції постійного розвитку транспортних технологій. Але представлені роботи за своїм змістом спрямовані на опис технічного оснащення та не враховують питання міжрівневого обліку взаємного впливу технологічних параметрів МГПТ та зовнішнього середовища.

Система МГПТ є емерджентною, оскільки забезпечує єдність міського простору, на відміну від кожного окремого її елемента, що мають особливості які відрізняють їх від інших об'єктів. Всі елементи системи пов'язані між собою та здійснюють взаємний вплив. Результати досліджень системи управління МГПТ проведені впродовж останніх років [12, 13] підтверджують її складність та неоднорідність. Система складається із множини елементів: органи державного регулювання та управління, маршрути, транспортні підприємства різних форм власності. Система МГПТ також є ієрархічною, що обумовлено наявністю декількох рівнів: окрема одиниця рухомого складу, маршрут, взаємодія різних видів транспорту, поєднання окремих елементів, що забезпечують ефективне функціонування. В роботі [14] представлено взаємодію через оцінку конфліктів інтересів. Однак запропоновані моделі містять оцінку конфліктів лише шляхом економічного порівняння.

Важливе значення для розвитку транспортних систем має системний підхід та міжрівнева узгодженість параметрів управління МГПТ. В роботі [15] автор відокремлює наступні ключові моменти, необхідні для розвитку та ефективного функціонування системи МГПТ: виділяються органи управління, транспортні підприємства та споживча підсистема. Такий підхід не враховує умови функціонування транспортної інфраструктури та параметрів впливу на соціально-екологічні аспекти функціонування МГПТ.

В роботі [16] запропонований системний підхід до формування когнітивних транспортних систем з виділенням сукупностей рівнів управління: сенсорний рівень, телекомунаційний, інформаційний, когнітивний. Однак як і попередні роботи вона спрямована на представлення загальних рівнів технічного оснащення системи управління.

Визначення основних цілей розвитку системи МГПТ обумовлено наявністю ресурсних обмежень, соціальних та екологічних норм, фінансових можливостей. Сьогодні спостерігається тенденція до збільшення впливу різних умов здійснення технологічних процесів МГПТ, що призводить до актуалізації питання розробки та впровадження програм його управління, з урахуванням соціальної значимості транспортного обслуговування населення та необхідності підвищення ефективності при певному рівні якості транспортного обслуговування населення.

Виходячи з представленого аналізу літературних джерел та враховуючи соціальну значущість ЯТОН виникає об'єктивна потреба у розробці структур комплексного управління МГПТ з позицій підвищення ЯТОН на основі моделей аналізу поточних умов та міжрівневого обліку.

### Мета та постановка задачі

Метою дослідження є розробка структури комплексної адаптивної резонансної моделі управління якістю транспортного обслуговування міським громадським пасажирським транспортом. Досягнення цієї мети обумовлено вирішенням таких задач:

- проведення ідентифікаційно-структурного аналізу синтаксичних структурних моделей та встановлення базового продукційного зв'язку зміни ЯТОН в залежності від прийнятого варіанту керуючих дій в межах комплексного управління МГПТ;
- формування загальної структури контуру оцінювання ефективності комплексного управління МГПТ на основі виділення сукупності індикаторів та локальних критеріїв складових ЯТОН;
- на основі принципів адаптивної резонансної теорії управління розробити модель багаторівневого узгодження локальних параметрів та сформувати послідовність кількісної порівняльної їх оцінки за базовими блоками, що відповідають стратегічним типам управління МГПТ: покращення мобільності та підвищення ЯТОН, економічне стимулю-

вання, ресурсна ефективність транспортної інфраструктури, безпека дорожнього руху, екологічний вплив.

### Структура управління якістю транспортного обслуговування населення

Принцип ідентифікаційно-структурного управління, сформульований як можливість управління об'єктом у вигляді складної системи, на основі ідентифікації структур його стану в просторі можливих ситуацій з вибраними альтернативами впливу [17]. Адаптацію ситуаційно-структурного підходу до вибору альтернатив управління ЯТОН можна представити у вигляді синтаксичного структурного уявлення про стан елементів рівнів МГПТ на яких реалізується її формування (технічний, технологічний та споживчий). Вирішення задач пошуку оптимальних альтернативних рішень управління МГПТ інтерпретуються, як завдання ідентифікаційно-структурного аналізу синтаксичних структурних моделей та передбачає встановлення базових продукційних правил зміни ЯТОН в залежності від варіанту керуючих дій.

Ситуаційно-структурний підхід застосовується в якості інваріантної основи системного аналізу складних об'єктів в процесі реалізації принципу комплексного управління

МГПТ. Необхідною умовою використання ідентифікаційно-структурного аналізу в процесі управління складними системами є адекватний логічний опис елементів, що визначає цілісні властивості станів підсистем МГПТ. Оскільки необхідно, щоб структурний опис був симетричним відносно аспекту системного уявлення, апарат структурного моделювання МГПТ повинен забезпечувати однакове, з точки зору синтаксису, формалізоване відображення структур різних аспектів управління ЯТОН.

До вибору апарату структурного моделювання, який задовольняє вимогам стратегічного управління МГПТ, пропонується підходити з позицій можливостей синтаксичної формалізації описів його елементів і завдань ідентифікаційно-структурного аналізу. Під синтаксичним структурним описом в подальшому будемо розуміти синтаксичні моделі формальних структур МГПТ, тобто структур, що відображають властивості зв'язності різних рівнів формування ЯТОН без конкретизації специфіки аспекту опису, що визначає сутність елементів і видів відносин. Такі судження дозволяють представити комбінований вид управління ЯТОН МГПТ у вигляді структурного контуру (рис. 1).

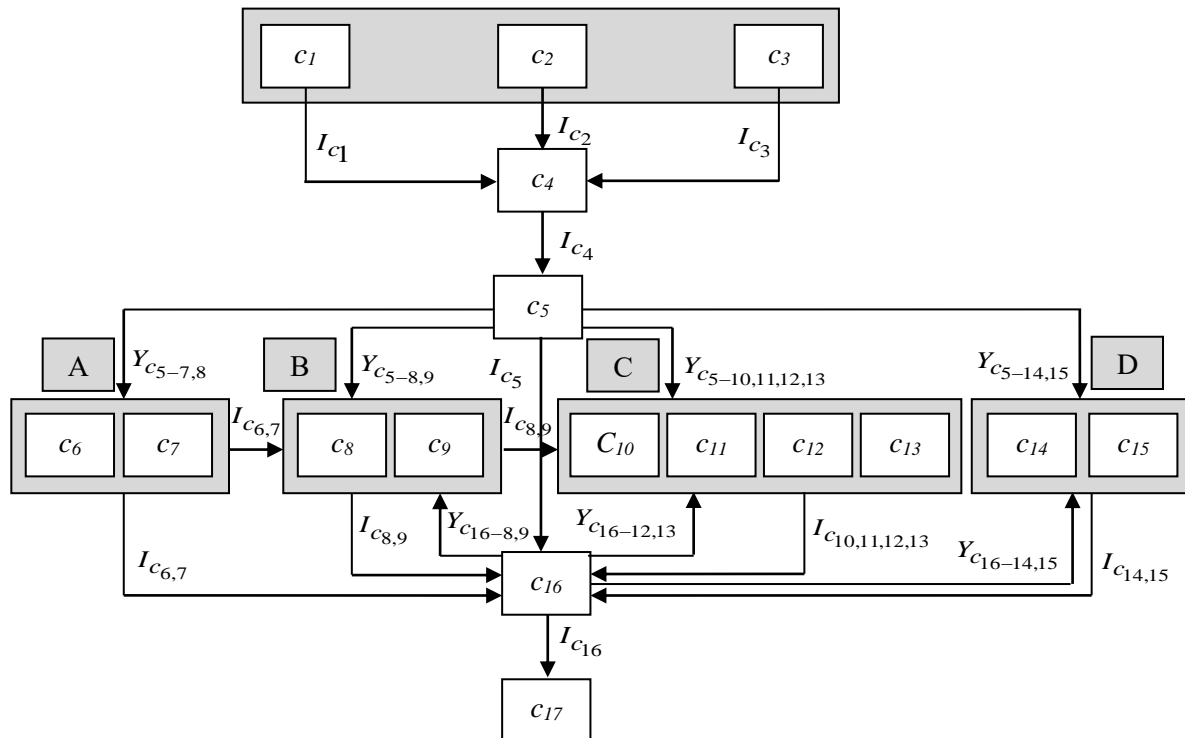


Рис. 1. Структура зв'язку контуру управління ЯТОН

Основою для формування сукупності управлінських дій є вихідні інформаційні потоки, що представляються двома ієрархічними рівнями. На першому рівні встановлюється значення загального попиту населення на пересування у місті ( $I_{c1}$ ), що характеризує абсолютний розмір пересувань населення між транспортними районами міста у відповідний період часу. Подальша деталізація та уточнення загального попиту дозволяють встановити фактичні пасажиропотоки на маршрутах мережі МГПТ ( $I_{c2}$ ). Комплексним доповненням до інформаційного простору про загальний обсяг пересувань та пасажиропотоки на маршрутах є визначення питомої ваги пасажирів ( $I_{c3}$ ), що користуються індивідуальним та громадським міським пасажирським транспортом.

Одним з ключових етапів управління ЯТОН є моніторинг параметрів оцінювання за допомогою методів інтелектуальної обробки даних. Перед реалізацією такої процедури проводиться класифікаційний розподіл об'єктів моніторингу на типові групи аналізу на основі отриманої інформації з попереднього ієрархічного рівня ( $I_{c1}$ ,  $I_{c2}$ ,  $I_{c3}$ ). Об'єктами моніторингу виступають маршрути МГПТ, однак, можливе проведення аналізу за окремими районами обслуговування або елементами пасажирської транспортної інфраструктури. Базовим інструментом для проведення такого моніторингу є інформаційна система, що передбачає облік параметрів формування споживчих вимог та технологічних параметрів транспортного обслуговування. Систематизовані за об'єктами вимоги споживачів та рівень їх задоволення ( $I_{c4}$ ) є вихідною інформацією для проведення аналізу поточного стану організації технологічного процесу транспортного обслуговування населення та визначення причин зниження ЯТОН. На даному етапі управління важливим є їх ранжування з позицій формування у подальшому послідовності реалізації сукупності управлінських заходів.

Управлінські заходи, що спрямовані на підвищення ЯТОН розподіляються на чотири групи: А ( $c_6$ ,  $c_7$ ), В ( $c_8$ ,  $c_9$ ), С ( $c_{10}$ ,  $c_{11}$ ,  $c_{12}$ ,  $c_{13}$ ), D ( $c_{14}$ ,  $c_{15}$ ). До першої групи входять елементи стратегічного управління вулично-дорожньою мережею (ВДМ) міста та маршрутною мережею МГПТ. В основу прийняття рішень про параметричну реорганізацію ВДМ або зміну розташування зупин-

них пунктів покладена продукційна модель, що включає зв'язок між причиною зниження параметрів технологічної якості та можливістю її підвищення за рахунок впровадження заходів  $c_6$ ,  $c_7$ . Друга група управлінських заходів передбачає впровадження дій спрямованих на зниження часу рейсу та скорочення витрат пасажирів на поїздку. При визначенні параметрів цього рішення враховується інформація про параметри руху на ВДМ та розташування зупинних пунктів ( $I_{c6,7}$ ). Третя група спрямована на вибір раціональних параметрів транспортної пропозиції, яка передбачає формування раціональної структури МГПТ з урахуванням потреб у міжмаршрутному резерві рухомого складу. При плануванні кількості рухомого складу, його місткості та рівня резерву враховуються параметри тривалості рейсу та часу руху ( $I_{c8,9}$ ).

Четверта група управлінських заходів передбачає розробку та впровадження дій пов'язаних з узгодженням розкладу руху на маршрутах з потребами споживачів та пропускною спроможністю елементів транспортної інфраструктури.

Під впливом зовнішніх чинників у ході реалізації виробничої програми управлінських дій можуть виникати збої у роботі, які призводять до зниження ефективності технологічного процесу та погіршення ЯТОН. Ступінь відповідності виробничої програми реалізованої в ході впровадження управлінських заходів на МГПТ відносно вимог споживачів перевіряється на етапі оперативного управління ( $c_{16}$ ). У разі встановлення невідповідності вимогам споживачів приймаються заходи оперативного впливу в межах груп В, С, D. Циклічність локальних контурів управління ( $B, C, D \rightarrow c_{16} \rightarrow B, C, D \rightarrow c_{16}$ ) дозволяє забезпечити наближення параметрів транспортного обслуговування до вимог сервісного рівня. Важливим елементом управління ЯТОН є впровадження інформаційного забезпечення пасажирів ( $c_{17}$ ) яке ґрунтується на обліку фактичних параметрів функціонування об'єктів МГПТ. Представлені в структурі управління ЯТОН МГПТ етапи наведені в таблиці 1.

Після виділення основних елементів структури управління необхідно встановити індикативну модель зв'язку. Для формалізації виду такої моделі доцільно застосувати синтаксичну форму представлення. У загальному вигляді синтаксична структурна модель

формалізовано представлена кортежем лі ( $U_q$ ) використовується дві підмножини  $S_c^u = \langle U_q, R_e^u, R_v^u, R_c^u \rangle$ . В якості носія моде-  $U_q = \langle U_{qe}, U_{qpc} \rangle$ .

Таблиця 1 – Елементи функціональної структури управління ЯТОН

Позначення	Найменування елементу
$c_1$	Визначення загального поточного та перспективного попиту населення на пересування
$c_2$	Встановлення розподілу пасажиропотоку по маршрутам мережі у часі
$c_3$	Розподіл за пріоритетом здійснення пересування (індивідуальний або МГПТ)
$c_4$	Моніторинг параметрів ЯТОН на основі методів інтелектуальної обробки даних
$c_5$	Аналіз стану організації процесу та встановлення елементів зниження ЯТОН
$c_6$	Організація пріоритетного руху МГПТ на ділянках вулично-дорожньої мережі
$c_7$	Раціональний розподіл зупинних пунктів на маршрутах
$c_8$	Вибір раціональних режимів руху на маршрутах
$c_9$	Планування часу рейсу на маршрутах
$c_{10}$	Вибір раціональної місткості транспортних засобів
$c_{11}$	Розрахунок потрібної кількості транспортних засобів
$c_{12}$	Розподіл рухомого складу між маршрутами
$c_{13}$	Міжмаршрутне резервування рухомого складу
$c_{14}$	Адаптація розкладу руху до формування попиту на зупинних пунктах у часі
$c_{15}$	Координація розкладу руху транспортних засобів через спільні зупинні пункти
$c_{16}$	Оперативне управління рухом транспортних засобів
$c_{17}$	Інформування про розклад прибуття та рівень наповнення рухомого складу

Підмножина  $U_{qe}$  представляє собою сукупність параметрів, що описують ЯТОН для споживчого рівня та складається з елементів ( $U_{ct}, U_{cp}, U_{cu}, U_{ce}$ ). Підмножина  $U_{qpc}$  має характер допоміжних елементів носія  $U_{qe}$  та відображає параметри ЯТОН технічного ( $U_{pg}, U_{pn}, U_{pt}, U_{pci}, U_{pw}$ ) та технологічного ( $U_{et}, U_{ev}, U_{eh}, U_{el}, U_{er}$ ) рівнів. Така форма представлення дозволяє формально встановити співвідношення та пріоритети серед рівнів оцінювання ЯТОН: головним є споживчий рівень, а технічний та технологічний – забезпечують її досягнення. Складові кортежу  $\langle R_e^u, R_v^u, R_c^u \rangle$  є предикатами (судженнями), що встановлюють ступінь впливу елементів управління на ЯТОН. Предикат  $R_e^u$  відображає види співвідношень між підмножинами  $U_{qpc}$  та  $U_{qe}$ , що по суті є оціночною шкалою впливу підвищення технічної та технологічної якості на підвищення сервісної якості. Предикат  $R_v^u$  описує вплив етапів управління, пов'язаних з реалізацією етапів горизонтального управління в межах функціональних груп:  $\forall c_i \in M_v$  де  $M = AUBUCUD$ . Предикат  $R_c^u$  призна-

чений для обліку впливу етапів загальносистемного характеру:  $\forall c_i \in M_n$  де  $M_n = M_c / M_v$ . В якості базових суджень про вплив  $U_{qpc}$  на  $U_{qe}$  можуть бути використані запропоновані оцінки переходу ступенів відповідності ЯТОН ( $A_d \rightarrow A_b \rightarrow A_a \rightarrow A_w \rightarrow A_v$ ). Кожен основний елемент носія синтаксично ідентифікується в множині  $U_q$  за допомогою сукупності локальних предикатів, що входять до загальної множини керуючих заходів  $M_c$ . Ключовим моментом формалізації моделі управління є встановлення правил відтворення параметрів керуючих впливів  $c_i = \left\{ p_i^{c_j} \right\}, j = \overline{1, n_i^c}$  на ступень сервісної відповідності ЯТОН  $A_e, e = \overline{1, k_q}$ . У межах кожного окремого етапу управління реалізуються заходи, що відображаються сукупністю параметрів загальною кількістю  $n_i^c$ . Узагальнений (гіпотетичний) вид правил відтворення параметрів керуючих впливів представляється відображенням  $A_e : p_i^{c_j} \rightarrow U_{qe}, \forall c_i \in M_v, i = \overline{1, n_i^c}$ . Встановлення характеристичних закономірностей у вигляді емпіричної функції виду

$A_e = f(p_i^{c_j})$  реалізується шляхом проведення експериментальних досліджень.

### Індикатори оцінювання функціонування громадського пасажирського транспорту в містах

Аналіз поточного стану є важливою частиною управління МГПТ та має своєю метою встановлення причино-наслідкового зв'язку між параметрами та умовами підвищення ЯТОН. Під таким аналізом розуміється накопичення і оцінювання великих масивів інформації, що стосуються елементів технологічного процесу які мають за мету встановлення відповідності певним критеріям ЯТОН та виділення пріоритетності формування управлінських рішень. За змістом та характером проведення такий аналіз являє собою технологічний аудит функціонування МГПТ. У ході аудиту встановлюється відповідність параметрів оціночним критеріям. Сам по собі технологічний аудит МГПТ є частиною управління ЯТОН, що дозволяє встановити раціональну послідовність впровадження етапів керуючих заходів груп А, В, С та D.

Виконання технологічного аудиту МГПТ є досить складною процедурою, так як ефективність операцій складніше об'єктивно оцінити, ніж загальні техніко-експлуатаційні показники продуктивності рухомого складу

або економічну ефективність перевезень. При порівняльній характеристиці технологічного аудиту з техніко-експлуатаційним та економічним аудитом можна відзначити таку особливість: ці види аудиту спрямовані на відображення процесу у загальному результаті роботи рухомого складу, технологічний аудит спрямований на визначення ефективності окремих операцій. Наступна відмінність полягає в тому, що техніко-експлуатаційний та економічний аудит орієнтований у часі на минулі події, носить ретроспективний характер, а технологічний аудит орієнтований на майбутню діяльність організації. Можна припустити, що технологічний аудит МГПТ має більшу схожість за процедурою з ідентифікацією стану елементів технологічного процесу та спрямований на виділення перспективних шляхів його удосконалення. За ступенем використання інформації і висновків є також принципові відмінності: інформація технологічного аудиту носить більш локалізований та конкретизований характер. Користувачами цієї інформації є фахівці з організації та планування перевезень. Основою для проведення технологічного аудиту МГПТ який має мету встановлення відповідності фактичних умов роботи вимогам населення до ЯТОН є виділення причино-наслідкового зв'язку її зниження (табл. 2).

Таблиця 2 – Причино-наслідковий зв'язок зниження ЯТОН

Номер	Причини зниження ЯТОН	Наслідки впливу на зниження ЯТОН
1.	Транспортні затори на ВДМ	Зниження експлуатаційної швидкості руху маршрутного транспорту
2.	Збільшення часу рейсу	Зниження провізних можливостей
3.	Нераціональне розташування зупинних пунктів	Збільшення часу рейсу та зниження продуктивності рухомого складу
4.	Непродуктивні простої на зупинних пунктах	Збільшення часу рейсу та зниження продуктивності рухомого складу
5.	Конфліктність проїзду зупинних пунктів	Збільшення часу простою та зниження продуктивності рухомого складу
6.	Невідповідність місткості рухомого складу пасажиропотоку	Дефіцит провізних можливостей
7.	Недостатня кількість рухомого складу	Дефіцит провізних можливостей, зниження рівня регулярності руху
8.	Вихід рухомого складу з лінії	Низький рівень надійності сполучення
9.	Невідповідність інтервалів руху умовам формування пасажирообміну	Зростання часу очікування пасажирами
10.	Відсутність моніторингу попиту на перевезення	Нераціональність розподілу рухомого складу між маршрутами та видами
11.	Відсутність інформаційного супроводження транспортного процесу	Неможливість планування пересування, нерівномірність заповнення складу
12.	Зовнішні впливи (метеорологічні умови, аварійні ситуації та ін.)	Зниження провізних можливостей, блокування руху

Для оцінювання покращення мобільності та підвищення ЯТОН може бути застосований критерій у вигляді, що відображає ступінь задоволення потреб населення. З ураху-

ванням принципів оцінювання, загальний вид критерію покращення мобільності та підвищення ЯТОН для окремого маршруту (об'єкта) МГПТ набуває наступного вигляду:

$$Y_{qs} = \frac{\sum_{\tau=1}^{T_p} \sum_{i=1}^{n_{sp}} \sum_{j=1}^{q_{\tau i}^{sp}} \left( a_j^{ct} \cdot \rho_{ij}^{ct} + a_j^{cp} \cdot \rho_{ij}^{cp} + a_j^{cu} \cdot \rho_{ij}^{cu} + a_j^{ce} \cdot \rho_{ij}^{ce} \right)}{n_{yc} \cdot \sum_{\tau=1}^{T_p} \sum_{i=1}^{n_{sp}} q_{sp\tau i}}, \quad (1)$$

де  $T_p$  – тривалість роботи маршруту, год;

$n_{sp}$  – кількість зупинних пунктів;

$q_{\tau i}^{sp}$  – кількість пасажирів, що вирушають з  $i$ -го пункту, пас.;

$a_j^{ct}, a_j^{cp}, a_j^{cu}, a_j^{ce}$  – ступінь відповідності вимогам  $j$ -го пасажирів: очікування, міжмаршрутної пересадки, рівня інформаційного забезпечення, часу посадки транспортний засіб;

$Y_{ce}$  – кількість параметрів оцінювання пасажирями споживчої ЯТОН;

$\rho_{ij}^{ct}, \rho_{ij}^{cp}, \rho_{ij}^{cu}, \rho_{ij}^{ce}$  – питома вага пасажирів зупинного пункту які одержали ступінь сервісної ЯТОН на рівні  $a_j^{ct}, a_j^{cp}, a_j^{cu}, a_j^{ce}$ .

Критерій економічного стимулювання використання та розвитку МГПТ представляється у вигляді питомого валового прибутку:

$$Y_{ei} = \frac{\sum_{\tau=1}^{T_p} \left( \sum_{i=1}^{n_{sp}} q_{\tau i}^{sp} \cdot k_{rsp}^g \cdot C_r^s + D_r^s - \sum_{j=1}^{n_{rm}} \left( C_j^{nm} + C_j^{zm} \cdot V_j^{er} \right) \cdot A_{\tau j}^r \right)}{\sum_{\tau=1}^{T_p} \sum_{i=1}^{n_{sp}} q_{sp\tau i}}, \quad (2)$$

де  $k_{rsp}^g$  – питома вага пільгових пасажирів, що відправляється з зупинного пункту;

$C_r^s$  – величина соціально допустимого тарифу на маршруті, грн;

$D_r^s$  – середній обсяг дотацій, грн/доба;

$n_{rm}$  – кількість моделей рухомого складу;

$A_{\tau j}^r$  – кількість рухомого складу;

$C_j^{nm}, C_j^{zm}$  – постійні та змінні витрати на експлуатацію  $j$ -ї моделі, грн/год (грн/км);

$V_j^{er}$  – експлуатаційна швидкість, км/год.

Критерій використання пропускної спроможності транспортної інфраструктури спрямований на встановлення її ресурсної ефективності. Для її оцінки використовується рівень середньозваженої швидкості руху учасників транспортного потоку, що здійс-

нюють пересування відповідною ділянкою вулично-дорожньої мережі (ВДМ):

$$Y_{ti} = \frac{\sum_{i=1}^{n_{vt}} V_{s_i}^z \cdot N_{s_i}^z}{\sum_{i=1}^{n_{vt}} N_{s_i}^z}, \quad (3)$$

де  $V_{s_i}^z, N_{s_i}^z$  – середня швидкість та інтенсивність транспортного потоку  $i$ -го виду транспорту, км/год (авт/год).

Критерій безпеки дорожнього руху встановлюється у вигляді мінімаксної функції, що відображає потенційну можливість виникнення аварійної події на маршруті:

$$Y_{bt} = \sum_{i=1}^{q_e^{st}} \min_{q_i \in Q_e^{st}} \max_{p_i \in P_e^{st}} \int U(u_i) P(u_i) du_i, \quad (4)$$

де  $q_e^{st}$  – кількість чинників впливу.

Вплив транспорту на навколишнє середовище включає в себе різні види забруднення. Відповідність екологічним умовам може бути визначена областю допустимих експлуатаційних показників на просторі рішень, що задовольняють вимогам їх відповідності:

$$Y_{ec} = \sup(\psi_c^{ze}(l_{et}, l_{eu})), l_{et} \in L_t, l_{eu} \in L_u, (5)$$

де  $\psi_c^{ze}$  – показник, що відображає область допустимих значень параметрів за умовою їх екологічної відповідності;

$l_{et}, l_{eu}$  – межа допустимого простору експлуатаційних параметрів немаршрутного

транспорту та МГПТ з умов забезпечення екологічної відповідності;

$L_t, L_u$  – множина експлуатаційних параметрів немаршрутного транспорту та МГПТ.

Проблема вирішення задач багатокритеріальної оптимізації при управлінні МГПТ не є новою. На рис. 2 представлений контур формування критерію оцінювання ефективності комплексного управління МГПТ.

Загальна структура контуру формування оцінювання ефективності комплексного управління МГПТ в подальшому дозволяє сформулювати модель багаторівневого узгодження локальних параметрів. Основою такої моделі є виділення ступенів оцінки ЯТОН та встановлення типових характеристичних видів керуючих заходів.

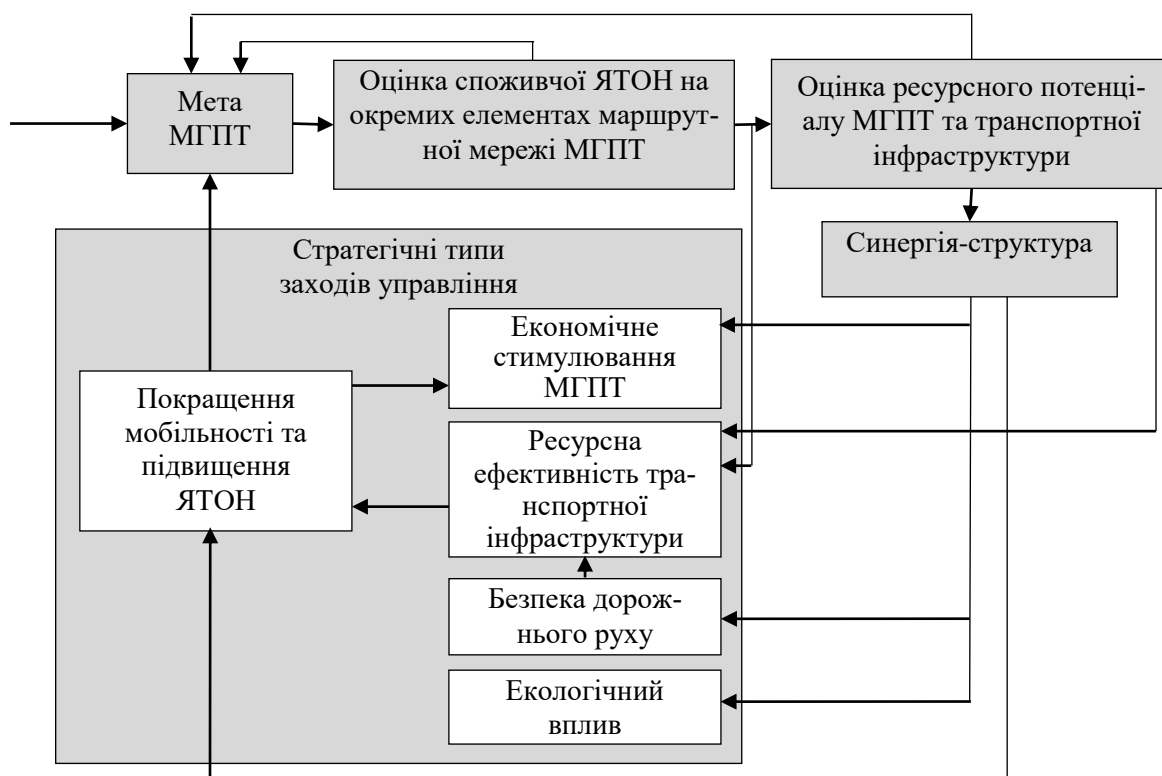


Рис. 2. Контур формування критерію оцінювання комплексного управління МГПТ

### Проектування структури адаптивної резонансної моделі управління МГПТ

Серед способів вирішення багатокритеріальних оптимізаційних задач значного поширення набуло використання методу головного критерія. В цьому випадку в якості головного критерія обирається показник який найбільше повно дає можливість оцінити відповідність поставленій меті, а інші - пере-

ходять до системи обмеження. Основною особливістю при визначенні ступені ЯТОН на основі встановлення відповідності наданих послуг вимогам споживачів є відсутність «жорсткого нормативу» значень базових показників оцінювання. Це пояснюється тим, що для різних об'єктів МГПТ (перш за все маршрутів) можуть значно відрізнятися техніко-технологічні та споживчі умови роботи (різний пасажиропотік, кількість рухомого



складу, інтенсивність, швидкість руху та ін.). За таких умов доцільним є впровадження методики оцінювання ЯТОН через встановлення ступеня відповідності вимогам пасажирів. В якості методологічної основи для розробки моделі обліку вимог та багаторівневого узгодження локальних параметрів може бути застосована адаптивна резонансна теорія яка сьогодні набула поширення при формуванні штучних нейронних мереж. Основна ідея полягає в тому, що в якості образів приймається стан об'єкту МГПТ який відповідає відповідному ступеню ЯТОН. За таких умов розпізнавання образів (ступенів ЯТОН) є результатом очікувань які виходять від споживачів та сенсорної інформації вищого (керуючого) рівня. Причому очікування приймають форму, що схожа на прототипи або нормативи, які потім порівнюються з реальними властивостями об'єкта через співставлення сукупності показників транспортного обслуговування. Це порівняння лежить в основі формування правил категоріальної приналежності. Коли різниця між очікуванням і спостережуваними показниками параметрів оцінки не перевищує певний поріг («пильність») вважається, що спостережуваний об'єкт належить до певної категорії ступеню ЯТОН. Таким чином система пропонує рішення задачі визначення ефективності системи управління МГПТ через встановлення закономірностей без порушення вже існуючої структури зв'язку.

Архітектура моделі передбачає виділення п'яти блоків, що відповідають стратегічним типам управління МГПТ: покращення мобільності та підвищення ЯТОН ( $B_{qs}$ ), економічне стимулювання ( $B_{ei}$ ), ресурсна ефективність транспортної інфраструктури ( $B_{re}$ ), безпека дорожнього руху ( $B_{ts}$ ), екологічний вплив ( $B_{ec}$ ). В межах кожного блоку встановлюються умови відповідності керуючих впливів МГПТ локальним вимогам. При цьому необхідно визначити критерії відповідності. Для цього застосовуються методика розпізнавання стану підсистем на основі обліку вхідних параметрів управління.

На базовому рівні  $B_{qs}$  структура модуля складається зі шарів порівняння ( $V_{qs}^{co}$ ) та розпізнавання ( $V_{qs}^{re}$ ). Вхідний вектор базово-

го рівня  $y^i = y_1^i, \dots, y_n^i, \dots, y_N^i$ ,  $i = \overline{1, q_p}$  має  $N$  компонент, що визначають споживчу ЯТОН. До складу компонент  $y$  входить сукупність оціночних параметрів: час очікування пасажиром транспортного засобу ( $y_{ct}^i$ ), час міжмаршрутної пересадки пасажирів ( $y_{cp}^i$ ), рівень інформаційного забезпечення пасажирів ( $y_{cu}^i$ ), час посадки пасажирів в транспортний засіб ( $y_{ce}^i$ ). Кількість елементів оціночних компонент ( $i$ ) визначається обсягом вибірки опитування пасажирів яку встановлюють виходячи з умов забезпечення достовірності інформаційного простору. Вхідний вектор  $y^m = y_1^m, \dots, y_n^m, \dots, y_N^m$  відображає значення сервісних параметрів оцінювання ЯТОН, що можуть бути забезпечені впровадженням керуючих заходів. Значення елементів вектору  $y^m$  встановлюються на основі визначення матриць переходу «технічна – споживча якість» шляхом проведення експериментальних досліджень. В межах шару розпізнавання  $V_{qs}^{re}$  встановлюються  $M_{qs}^{re}$  класів образів, що відтворюють ступінь відповідності споживчої якості. Кожен образ – це один з прийнятих оціночних рівнів ЯТОН: відмінно ( $A_v$ ), добре ( $A_w$ ), задовільно ( $A_a$ ), погано ( $A_b$ ), дуже погано ( $A_d$ ).

На рис. 3 показана конфігурація мережі адаптивної резонансної моделі управління ЯТОН МГПТ, представлена у вигляді п'яти рівнів ( $B_{qs}$ ,  $B_{ei}$ ,  $B_{re}$ ,  $B_{ts}$ ,  $B_{ec}$ ). Нижній рівень ( $B_{qs}$ ) призначений для формування умов покращення мобільності та підвищення ЯТОН. До його складу входить п'ять функціональних модулів: два шари - «шар порівняння» і «шар розпізнавання», приймач 1, приймач 2 і «скидання». Ці модулі забезпечують керуючі функції, необхідні для навчання моделі і класифікації ефективності керуючих дій. Основну роботу по класифікації виробляють шар порівняння і шар розпізнавання. Дані шари можуть бути реалізовані за допомогою нейронних мереж. Схеми приймачів і схема скидання керують режимом роботи нейронної мережі та можуть бути ре-

алізовані у вигляді звичайних логічних схем або у вигляді нейронів.

Мережа адаптивної резонансної моделі являє собою векторний класифікатор. Вхідний вектор класифікується в залежності від того, на якій з безлічі раніше запам'яталих образів він схожий. Своє класифікаційне рішення мережа адаптивної резонансної моделі виражає в формі збудження одного з нейронів розпізнавального шару. Якщо вхідний вектор не відповідає жодному з образів (ступеня відповідності сервісної ЯТОН), що вже запам'ятовані, створюється нова категорія шляхом запам'ятовування образу, ідентично-

го новому вхідному вектору. Якщо визначено, що вхідний вектор схожий на один з раніше встановлених з точки зору певного критерію подібності, вектор буде змінюватися (навчатися) під впливом нового вхідного вектору таким чином, щоб стати більш схожим на цей вхідний вектор. Образ, що вже запам'ятований не буде змінюватися, якщо поточний вхідний вектор не опиниться досить схожим на нього. Таким чином, вирішується дилема стабільності – пластичності. Новий образ може створювати додаткові класифікаційні категорії, проте він не може змусити змінитися існуючу пам'ять.

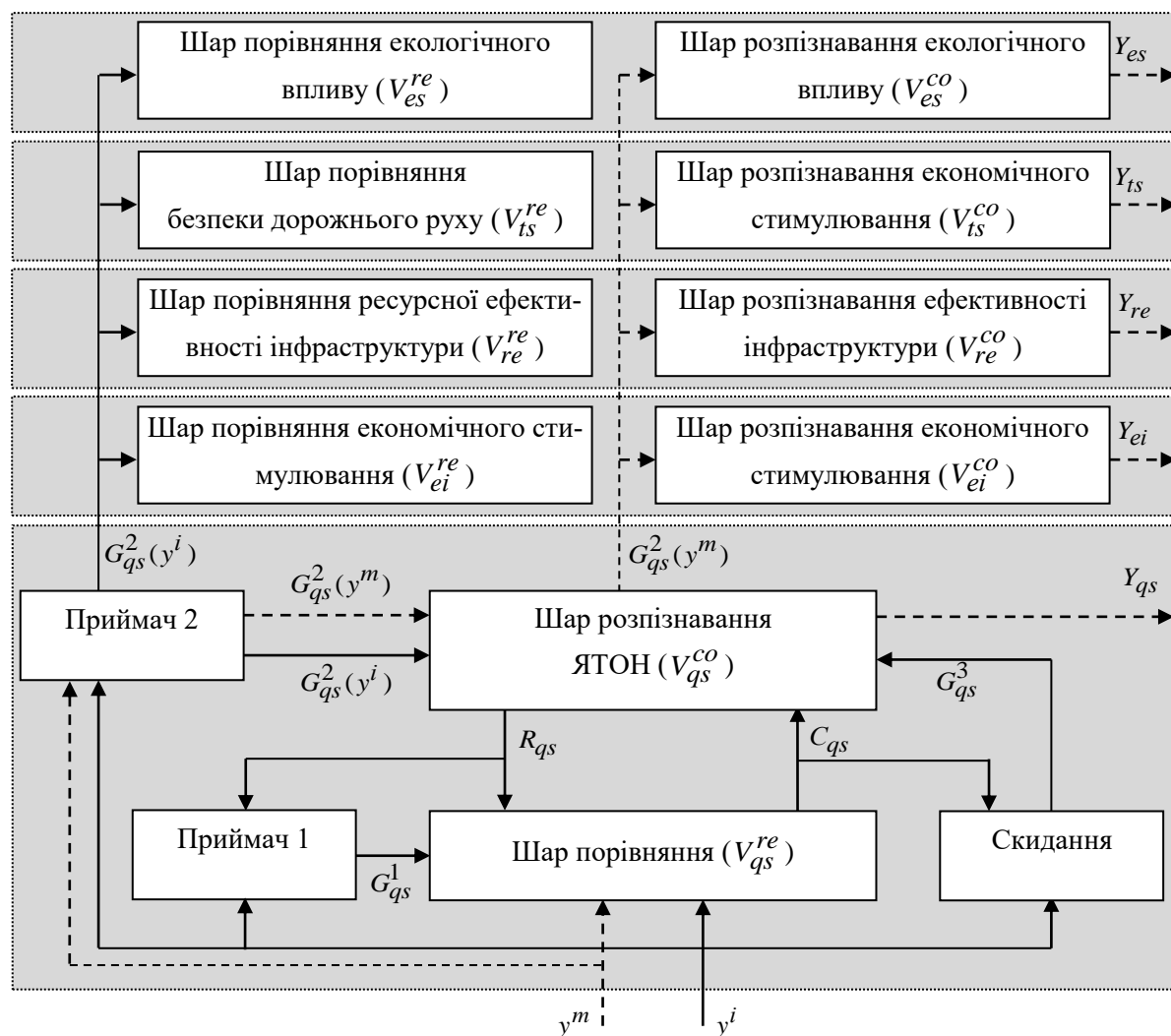


Рис. 3. Структурна схема адаптивної резонансної моделі оцінки ефективності управління ЯТОН МГПТ

Робота моделі складається з двох етапів: навчання та оцінювання. На етапі навчання відбувається процедура ідентифікації станів ЯТОН виходячи з умови подачі масиву вхідних показників які відображають сервісну ЯТОН. Ці дані отримуються шляхом реалізації процедури накопичення відгуків спожи-

вачів на надані транспортні послуги в межах окремих об'єктів МГПТ (маршрутів мережі). Загальна кількість респондентів ( $q_p$ ) визначається за методикою обсягу вибірки та повинна забезпечувати необхідний рівень її репрезентативності. Вихід «приймач 1» за-

безпечує одиничний сигнал для шару порівняння ( $G_{qs}^1 = 1$ ), якщо на вхід мережі поданий вектор  $y^i$  (нульовий вектор на вході неприпустимий) і якщо вихід шару розпізнавання дорівнює нулю ( $G_{qs}^2(y^i) = 0$ ). Якщо на вхід поданий вектор  $y^i$ , який відповідає правилам розподілу на ступені відповідності ЯТОН, блок «приймач 2» формує на виході одиничний сигнал ( $G_{qs}^2(y^i) = 1$ ) і тим самим дозволяє роботу шару розпізнавання. Перевіряється критерій подібності для векторів  $y^i$  і  $C_{qs}$ . Вектор  $C_{qs}$  представляє собою правила розподілу оцінок ЯТОН відповідно до ступенів відповідності. Критерій складається в порівнянні значень показників в векторах  $y^i$  і  $C_{qs}$ . Кількісна порівняльна оцінка проводиться у вигляді відносини з деякими пороговим рівнем подібності  $\beta_{qs}$ . Якщо поріг не перевищено, то схожість вважається поганою і схема скидання виробляє сигнал гальмування для нейрона в шарі розпізнавання. Вихід схеми скидання - через двійковий вектор з  $N$  компонентами. Схема скидання є динамічною і «пам'ятає» свої стани протягом однієї класифікації. Поріг  $\beta_{qs}$  є зовнішнім параметром по відношенню до мережі і задається користувачем в інтервалі від 0 до 1. Чим менше  $\beta_{qs}$ , тим менше схожі вектори будуть віднесені мережею до одного класу. Кожного разу коли відбувається перехід через «приймач 2» відбувається визначення базових значень локальних критеріїв, що відповідають стратегічним типам управління МГПТ (рівні  $B_{ei}$ ,  $B_{re}$ ,  $B_{ts}$ ,  $B_{ec}$ ). Процедура навчання триває до тих пір поки не будуть оброблені всі значення множини вхідного вектору базового рівня  $y^i = y_1^i, \dots, y_n^i, \dots, y_N^i$ ,  $i = \overline{1, q_p}$  (всі результати анкетування пасажирів). Лише після завершення процедури навчання можлива реалізація оцінювання ефективності заходів управління МГПТ. Кожний керуючий захід який реалізується в межах технічного та технологічного середовища передбачає одержання відповідного відгуку у вигляді параметрів споживчої ЯТОН. Для встановлення такого зв'язку використо-

вуються матриці переходу, що встановлюються для кожного об'єкта експериментальним шляхом на основі сервісно-ресурсного моделювання. Вектор параметрів ЯОН  $y^m$  одержаних в результаті впровадження сукупності керуючих заходів проходить перевірку в модулях «приймач 1» та «приймач 2». Якщо його значення відповідають правилам модуля «приймач 2» (входить до кожного ступеня оцінювання) то відбувається встановлення зміни ЯТОН. У разі коли спостерігається покращення ЯТОН (перехід в напрямку  $A_v \rightarrow A_w$ ) то рішення може бути перевірене на відповідність локальним критеріям рівнів  $B_{ei}$ ,  $B_{re}$ ,  $B_{ts}$ ,  $B_{ec}$ . Така перевірка передбачає встановлення трьох типів змін: позитивне, нейтральне та негативне. Матриця оцінки ефективності управління МГПТ представлена в нечіткій формі у вигляді сукупності продукційних правил. Нечіткі продукційні правила встановлюють характеристичний зв'язок між причиною зниження ЯТОН та управлінськими заходами.

Таким чином процедура формування управління МГПТ складається з двох основних блоків: встановлення меж ступенів відповідності параметрів ЯТОН на основі реалізації процедури розпізнавання образів та оцінка ефективності через виділення ступені впливу на внутрішні та зовнішні рівні.

### Висновки

Основним завданням проектування системи управління МГПТ є розробка детального плану процесу, за допомогою якого формуються управлінські рішення, проводиться оцінка доцільності їх реалізації та може бути встановлена послідовність їх виконання. Передумовою проектування такого апарату є вимоги до формування управлінських рішень у вигляді єдиної об'єднаної функціональної системи. Для розробки системи управління МГПТ доцільно застосувати метод аналітичного розбиття загальної системи на підсистеми на основі принципів ідентифікаційно-структурного аналізу до структурних моделей опису ЯТОН та встановлення базового продукційного зв'язку її зміни. Такий підхід передбачає представлення опису управління МГПТ у вигляді сукупності взаємопов'язаних підпроцесів, що дає можливість в подальшому деталізувати та адаптувати її до практичного застосування.

Основою для системи управління МГПТ є представлення її у вигляді комплексної задачі, що для свого вирішення потребує розробки та формалізації апарату ідентифікаційно-структурного багаторівневого аналізу ЯТОН як основоположного інструментарію оцінки його ефективності.

Вирішення завдання організації системи комплексного управління МГПТ з метою підвищення ЯТОН є складною багатоетапною процедурою до складу якої входять етапи: виявлення місць та джерел зниження ЯТОН; розподіл та наліз інформації; формування схеми процесів в системі управління; розробка сукупності альтернатив управлінських рішень; розробка механізму визначення сфери впливу управлінської пропозиції та багаторівневого узгодження рішень; розробка системи допомоги прийняття управлінських рішень та процедури їх підтвердження; масштабування системи управління в реальному процесі.

Сформована структура комплексної адаптивної резонансної моделі управління МГПТ ґрунтується на встановленні класифікаційних ознак ЯТОН та містить базові шари порівняння та розпізнавання умов її забезпечення. Представлена процедура відображає загальну послідовність етапів, що у подальшому можуть бути формалізовані у вигляді локальних моделей підтримки управлінських рішень.

### Литература

1. Lee R. J., Sener I. N. (2016). Transportation planning and quality of life: Where do they intersect? *Transport policy*. 2016. Vol. 48. 146-155.
2. Горбачев П. Ф., Макаричев О. В., Чижик В. М. (2013). Оценка времени ожидания при различных способах организации движения транспортных средств на маршруте. *Автомобильный транспорт*, 33. 82-86.
3. Dixit M., Brands T., van Oort N., Cats O., Hoogendoorn S. (2019). Passenger travel time reliability for multimodal public transport journeys. *Transportation Research Record*, 2673(2). 149-160.
4. Wei Z. H., Cai-Liang J. (2005). Theoretical analysis of the interchange passengers in urban transport terminals. *Journal of Transportation Systems Engineering and Information Technology*, 10. 23-30.
5. Vdovychenko V. (2018) Influence of reserve of carrying capacity of mass of points is on the sentinel parameters of outage of passenger of transport vehicles. *Technology audit and production reserves*. 1/2(39). 69-76.

6. Доля В. К., Лежнева О. І. (2004). Аспекти ефективності пасажирських перевезень. *Комунальне господарство міст*, (58). 158-163.
7. Вдовиченко В.О. Оцінка ресурсних можливостей міського пасажирського транспорту. *Транспортні системи та технології перевезень*. 2014. №8. 35-39.
8. Tamaki T., Nakamura H., Fujii H., Managi S. (2019). Efficiency and emissions from urban transport: Application to world city-level public transportation. *Economic Analysis and Policy*, 61. 55-63.
9. Fan J. L., Wang J. X., Li F., Yu H., Zhang X. (2017). Energy demand and greenhouse gas emissions of urban passenger transport in the Internet era: A case study of Beijing. *Journal of Cleaner Production*, 165. 177-189.
10. Mangiaracina R., Perego A., Salvadori G., Tumino A. (2017). A comprehensive view of intelligent transport systems for urban smart mobility. *International Journal of Logistics Research and Applications*, 20(1). 39-52.
11. Ferreira M. C., Fontesz T., Costa V., Dias T. G., Borges J. L., e Cunha J. F. (2017). Evaluation of an integrated mobile payment, route planner and social network solution for public transport. *Transportation research procedia*, 24. 189-196.
12. Вдовиченко В. О. Структура оцінки ефективності міського громадського пасажирського транспорту з позицій сталого розвитку. *Наукові нотатки*. 2017. 59. 38-44.
13. Keller C., Struwe S., Titov W., Schlegel T. Understanding the usefulness and acceptance of adaptivity in smart public transport. *International Conference on Human-Computer Interaction*. July, 2019. 307-326.
14. Корягин М. Е. (2011). Равновесные модели системы городского пассажирского транспорта в условиях конфликта интересов. *Наука*. 139.
15. Фролова О. Н., Тибалова С. О. (2015). Системный подход к управлению на транспорте. *Экономика и управление: анализ тенденций и перспектив развития*, (18). 197-202.
16. Малыгин И. Г., Комашинский В. И., Афонин П. Н. (2015). Системный подход к построению когнитивных транспортных систем и сетей. *Научно-аналитический журнал «Вестник Санкт-Петербургского университета Государственной противопожарной службы МЧС России»*, (4). 68-73.
17. Щербань А. Б. (2010). Классификация задач идентификационно-структурного анализа. *Известия высших учебных заведений. Поволжский регион. Технические науки*, (2). 3-12.

### References

1. Lee R. J., Sener I. N. (2016). Transportation planning and quality of life: Where do they intersect? *Transport policy*. 2016. Vol. 48. 146-155.

2. Gorbachev P. F., Makarichev O. V., Chizhik V. M. (2013). Otsenka vremeni ozhidaniya pri razlichnykh sposobakh organizatsii dvizheniya transportnykh sredstv na marshrute [Waiting time estimation for different methods of route vehicle operation organization]. *Avtomobilnyi transport*, 33. 82-86.
  3. Dixit M., Brands T., van Oort N., Cats O., Hoogendoorn S. (2019). Passenger travel time reliability for multimodal public transport journeys. *Transportation Research Record*, 2673(2). 149-160.
  4. Wei Z. H., Cai-Liang J. (2005). Theoretical analysis of the interchange passengers in urban transport terminals. *Journal of Transportation Systems Engineering and Information Technology*, 10. 23-30.
  5. Vdovychenko V. (2018) Influence of reserve of carrying capacity of massage of points is on the sentinel parameters of outage of passenger of transport vehicles. *Technology audit and production reserves*. 1/2(39). 69-76.
  6. Dolia V. K., Lezhneva O. I. (2004). Aspekty efektyvnosti pasazhyrskyykh perevezen [Aspects of passenger transportation efficiency]. *Komunalne hospodarstvo mist*, (58). 158-163.
  7. Vdovychenko V. O. Otsinka resursnykh mozhlyvostei miskoho pasazhyrskoho transportu [Assessment of resource capabilities of urban passenger transport]. *Transportni systemy ta tekhnolohii perevezen*. 2014. №8. 35-39.
  8. Tamaki T., Nakamura H., Fujii H., Managi S. (2019). Efficiency and emissions from urban transport: Application to world city-level public transportation. *Economic Analysis and Policy*, 61. 55-63.
  9. Fan J. L., Wang J. X., Li F., Yu H., Zhang X. (2017). Energy demand and greenhouse gas emissions of urban passenger transport in the Internet era: A case study of Beijing. *Journal of Cleaner Production*, 165. 177-189.
  10. Mangiaracina R., Perego A., Salvadori G., Tumino A. (2017). A comprehensive view of intelligent transport systems for urban smart mobility. *International Journal of Logistics Research and Applications*, 20(1). 39-52.
  11. Ferreira M. C., Fontesz T., Costa V., Dias T. G., Borges J. L., Cunha J. F. (2017). Evaluation of an integrated mobile payment, route planner and social network solution for public transport. *Transportation research procedia*, 24. 189-196.
  12. Vdovychenko V. O. Struktura otsinky efektyvnosti miskoho hromadskoho pasazhyrskoho transportu z pozytsii staloho rozvytku [Structure of the evaluation of the efficiency of urban public passenger transport from the standpoint of sustainable development]. *Naukovi notatky*. 2017. 59. 38-44.
  13. Keller C., Struwe S., Titov W., Schlegel T. Understanding the usefulness and acceptance of adaptivity in smart public transport. *International Conference on Human-Computer Interaction*. July, 2019. 307-326.
  14. Koryagin M. E. (2011). Ravnovesnyie modeli sistemyi gorodskogo passazhirskogo transporta v usloviyah konflikta interesov [Equilibrium models of the urban passenger transport system in the context of a conflict of interests]. *Nauka*. 139.
  15. Frolova O. N., Tibalova S. O. (2015). Sistemnyi podhod k upravleniyu na transporte [Systematic approach to the management of transport]. *Ekonomika i upravlenie: analiz tendentsiy i perspektiv razvitiya*, (18). 197-202.
  16. Malyigin I. G., Komashinskiy V. I., Afonin P. N. (2015). Sistemnyi podhod k postroeniyu kognitivnykh transportnykh sistem i setey [Systematic approach to building cognitive transport systems and networks]. *Nauchno-analiticheskiy zhurnal «Vestnik Sankt-Peterburgskogo universiteta Gosudarstvennoy protivopozharnoy sluzhby MChS Rossii*, (4). 68-73.
  17. Scherban A. B. (2010). Klassifikatsiya zadach identifikatsionno-strukturnogo analiza [Classification of problems of identification and structural analysis]. *Izvestiya vyisshih uchebnykh zavedeniy. Povolzhskiy region. Tehnicheskie nauki*, (2). 3-12.
- Іванов Ігор Євгенович**<sup>1</sup>, к.т.н, доцент, +38 061 213-82-76, e-mail: [zpavtotrance@ukr.net](mailto:zpavtotrance@ukr.net)  
**Вдовиченко Володимир Олексійович**<sup>2</sup>, д.т.н., проф. каф. Транспортних технологій, +38 050-403-17-10, e-mail: [Vval2301@gmail.com](mailto:Vval2301@gmail.com)  
<sup>1</sup>ПрАТ Запоріжавтотранс, 69063, м. Запоріжжя, вул. Покровська, 30.  
<sup>2</sup>Харківський національний автомобільно-дорожній університет, 61002, Україна, м. Харків, вул. Ярослава Мудрого, 25.

**Structure of adaptive resonant model of managing the quality of city public passenger transportation**

**Abstract. Problem.** The need to develop and implement city passenger transport management systems is explained by the current trend to account the integrated efficiency of technological processes implementation within enterprises, transport infrastructure and socio-ecological environment. Also, the assessment of management efficiency should reflect the list of requirements to social significance of public transportation quality. The introduction of city passenger transport management system is a complex task that requires development and formalization of the apparatus for identification and structural multilevel analysis of the quality of public transportation as a fundamental tool for assessing its effectiveness. **Methodology.** By adapting the principles of identification and structural analysis to syntactic structural models of describing the quality of transportation and establishing the basic production connection of its change, a set of instrumental directions for city public passenger transport management is stressed through formalization of processes within the basic levels of

their evaluation. Identification and structural analysis of city passenger transport means establishing a general algorithm for forming a hierarchy of problematic tasks of ensuring the quality of transportation and find effective measures to solve them in a multivariate management. The formed structure of the complex adaptive resonant model of passenger transport management is based on establishing the classification signs of public transportation quality and contains the basic layers of comparison and recognition of conditions for its maintenance. **Originality.** The situational and structural approach is offered as an invariant basis for the system analysis of difficult objects when implementing the principles of complex management of city passenger transport. It is proposed to approach the choice of the structural modeling apparatus that satisfies the selected requirements of the strategic management of city passenger transport from the standpoint of the possibilities of syntactic formalization of descriptions of its levels and the tasks of identification and structural analysis. **Practical value.** Based on the principles of adaptive resonance theory, the structure of the model of multilevel coordination of local control parameters is developed and a sequence of their quantitative

comparative evaluation is formed according to the basic units corresponding to strategic types of city passenger transport management: improving mobility and quality of transportation, economic incentives, resource efficiency of transport infrastructure, road safety, environmental impact. The developed general structure of the contour of integrated city public transport management allows in prospect to form a model of multilevel coordination of local parameters and is a methodological basis for implementation of automated decision support systems.

**Key words:** city public transport, quality of transport services, integrated management, identification and structural analysis.

**Igor Ivanov**<sup>1</sup>, PhD, Associate Professor, +38 061 213-82-76, e-mail: [zpavtotrance@ukr.net](mailto:zpavtotrance@ukr.net)

**Volodymyr Vdovychenko**<sup>2</sup>, doctor of Technical Sciences, Prof. Transport technologies Department, +38 050-403-17-10, e-mail: [Vval2301@gmail.com](mailto:Vval2301@gmail.com)

<sup>1</sup>Prat «Zaporizhzhavtotrans», 30, Pokrovskaya str., Zaporizhzhia, 69063, Ukraine.

<sup>2</sup>Kharkov National Automobile and Highway University, 25, Yaroslava Mudrogo str., Kharkiv, 61002, Ukraine.