

РОЗРОБКА ЕЛЕКТРОННОЇ СИСТЕМИ АВТОМАТИЗОВАНОГО КЕРУВАННЯ ФРИКЦІЙНИМ ЗЧЕПЛЕННЯМ АВТОТРАНСПОРТНОГО ЗАСОБУ

Дзюбенко О. А.¹, Михалевич М. Г.¹

¹Харківський національний автомобільно-дорожній університет

***Анотація.** В роботі проаналізовано основні закони та принципи автоматичного керування зчепленням. Наведені типові проблеми існуючих серійних зразків систем керування зчепленням. Запропоновано структурну схему системи автоматизованого керування зчепленням та алгоритм її роботи. Наведено вибір елементів системи. Наведено результати експериментів дослідного зразка.*

***Ключові слова:** автоматизована система керування, керування зчепленням, датчик положення зчеплення, датчик положення педалі, ПДД-регулятор*

Вступ

Одна з найбільш актуальних проблем сучасного автомобілебудування, спрощення і полегшення керування автомобілем, особливо при керуванні автобусами та вантажними транспортними засобами. При тривалому перебуванні за кермом, особливо при міському режимі руху, частий вплив на органи керування трансмісією призводить до швидкої втоми водія, це приводить до появи помилок і відволікає від спостереження за ситуацією на дорозі. Що в свою чергу призводить до виникнення ДТП та інших аварійних ситуацій на дорогах.

Це також стосується і такої галузі автомобілебудування як військова техніка. Однією з заповорок вдалого виконання завдання екіпажем будь-якої бойової машини є якомога менше відволікання на процес керування транспортним засобом і зосередженість на виконанні завдання. Це можливо у разі забезпечення транспортним засобом відносно комфортних умов пересування, гарних динамічних властивостей та необхідного мінімуму органів керування.

Вирішення питання полегшення керування транспортним засобом може бути вирішена за рахунок автоматизації керування трансмісією. Як показує досвід створення автоматичних трансмісій, їх вдосконалення йде по двом напрямкам:

- оснащення автомобілів автоматичними спеціалізованими трансмісіями, які забезпечують високу комфортабельність (це, як правило, гідромеханічні трансмісії);
- автоматизація керування механічними трансмісіями, що складаються зі ступеневої коробки передач і фрикційного зчеплення.

В умовах браку коштів необхідно розглядати питання не тільки закупки чи створення абсолютно нових зразків транспортних засобів, а й розглядати питання відновлення та покращення технічних характеристик транспортних засобів, що вже є в експлуатації. Тож розробка системи автоматизованого керування зчепленням (САКЗ) є досить актуальним питанням підвищення якості експлуатації існуючого парку транспортних засобів.

Аналіз літератури

Сучасні системи керування трансмісіями розглядаються фірмами виробниками як комплексні системи керування. В таких системах більше уваги приділяється коробці передач. Роботу підсистеми керування зчепленням висвітлюють не достатньо хоч вона керує першим елементом трансмісії. Такі виробники автомобільних компонентів як WABCO [1, 2], KNORR-BREMSE, ZF [3, 4, 5] віддають перевагу цілковитій автоматизації силового агрегату, що оснащено сухим фрикційним зчепленням та механічною коробкою передач. Такий підхід дозволяє виключити водія з процесу керування трансмісією.

Слід зазначити, що такий підхід має як переваги так і недоліки. Звичайно, в якості переваг зазначається економія палива, зберігання традиційної конструкції зчеплення та коробки передач, можливість інтелектуального керування трансмісією на основі даних про рельєф місцевості, форму дороги, затори та інше. Зазначається навіть деяке спрощення конструкції коробки передач за рахунок відмови від синхронізаторів та використання центральної синхронізації [6, 7]. Недоліком такої автоматизації є дуже висока вартість не стільки сис-

теми керування трансмісією, скільки програмного забезпечення та інфраструктурного обладнання для забезпечення зазначених інтелектуальних функцій. Крім того під час керування такою трансмісією, система керування неминує перериває потік потужності на колеса під час перемикання передач (що обумовлено властивостями одно-поточної трансмісії) [8]. В цей момент водій відчуває дискомфорт від несподіваного втручання в процес керування автомобілем, який погіршується із збільшенням динаміки розгону [9]. Цей ефект є одним із домінуючих факторів, що впливають на негативне ставлення до такого типу трансмісій та посилення позицій двопоточних трансмісій.

Фірма WABCO створила систему «OptiDrive» яка забезпечує комплексне керування силовим агрегатом з механічною трансмісією. Вона складається з електропневматичного виконавчого пристрою керування зчепленням, електропневматичного виконавчого пристрою керування коробкою передач, електропневматичних пристроїв керування додатковими приладами, селектора режимів руху, електронного блоку керування та набору датчиків. Застосування електропневматичного виконавчого приводу коробкою передач має певні недоліки, на які звертали увагу в науковій літературі [10].

Електропневматичний виконавчий пристрій керування зчепленням фірми KNORR-BREMSE, використовується у якості складової комплексної системи керування трансмісією фірми ZF та інших виробників.

На відміну від фірм WABCO та KNORR-BREMSE, які виготовляють виконавчі пристрої керування зчепленням що монтуються зовні коробки передач та впливають на витискний підшипник через вилку вимикання зчеплення, спеціалісти фірми ZF пропонують виконавчий пристрій керування зчепленням інтегрувати в конструкцію коробки та зробити його співвісним із первинним валом коробки передач виключивши із ланцюга вилку зчеплення. Така конструкція має меншу кількість деталей, меншу довжину, більш компактна та захищена від зовнішніх впливів. Натомість система керування із таким виконавчим пристроєм має меншу гнучкість до зміни місця установки. Тому адаптувати її у конструкцію інших виробників більш складно з-за необхідності мати достатньо вільного місця в картері зчеплення. Оскільки поршень виконавчого пристрою впливає безпосередньо на натискну

пружину зчеплення, то його хід менший приблизно у півтора рази, а довжина всієї конструкції у два рази менша у порівнянні з виносними конструкціями. Недоліком конструкції із застосуванням співвісного виконавчого пристрою є спроможність працювати тільки із зчепленнями, що мають натискну пружину, яка вштовхується у напрямку двигуна під час вимикання зчеплення [11]. Такі пружини чинять більше навантаження на витискний підшипник ніж пружини, що витягуються у напрямку коробки передач під час вимикання зчеплення. Виносні конструкції спроможні працювати з обома типами зчеплень.

Всі автоматичні системи керування трансмісією мають ручний режим перемикання передач. Наявність цього режиму наочно підтверджує неспроможність будь якої автоматичної системи керування трансмісією задовольнити потреби водія у ситуаціях, що не передбачені під час створення системи керування. Під час керування автоматичною трансмісією в так званому ручному режимі насправді система керування стає автоматизованою системою керування трансмісією. Це означає, що система лише виконує команди водія щодо керування окремими агрегатами трансмісії.

Узагальнюючи переваги та недоліки двох типів трансмісії – гідромеханічної та роботизованої можна зробити висновок, що безумовна плавність руху яку забезпечує гідромеханічна трансмісія не завжди виправдана. У розрізі застосування гідромеханічної трансмісії у військовій техніці можна зазначити наступні властивості.

Переваги:

- забезпечує перемикання передач без розриву потоку потужності, що сприяє кращій динаміці розгону;
- перемикання передач та рушання з місця відбувається плавно;
- відсутність педалі зчеплення.

Недоліки:

- підвищені витрати пального аж до 20% за рахунок прослизання у гідротрансформаторі;
- для зменшення витрат пального сучасні коробки нараховують до 10 передач тому конструкція гідромеханічної трансмісії значно ускладнюється, здорожується та має значно більшу вагу у порівнянні з механічною;
- багатодискові фрикційні муфти, що працюють у маслі та використовуються для перемикання передач мають схильність до перегріву. Тому автоматичні коробки мають захист від перегріву фрикціонів. У першому випадку перегрів фрикціонів може вивести всю

трансмiсію з ладу у другому випадку суттєво погіршуються динамічні властивості транспортного засобу та ефективність виконання завдання.

- гідротрансформатор гідромеханічної трансмісії має муфту вільного ходу яка також може виходити з ладу при значних навантаженнях, як наслідок гідротрансформатор стає гідромуфтою та катастрофічно знижуються динамічні властивості транспортного засобу;

- спеціальне масло у системі керування гідромеханічною трансмісією потребує своєчасної заміни.

Натомість використання роботизованої трансмісії дозволяє застосовувати коробки передач які відрізняються:

- простотою конструкції;
- легкістю;
- не високою вартістю;
- невибагливістю у обслуговуванні.

Крім того водій матиме змогу на свій розсуд втручатися у процес керування автоматичною трансмісією у частині керування зчепленням (наприклад під час необхідності забезпечити «розкачку» транспортного засобу у разі його застрягання).

Додатковою перевагою автоматичної системи, що забезпечує функціонування механічної трансмісії є можливість досить швидкого адаптування любого транспортного засобу, навіть того що вже знаходиться в експлуатації. Таким чином завдяки встановленню автоматичної системи керування механічною трансмісією може бути модернізовано існуючий рухомий склад.

Мета та постановка задачі

Ідеєю проекту є створення дослідного зразку автоматичної системи керування механіч-

ною трансмісією підвищеної надійності і ефективності для вантажних, спеціальних та військових автомобілів та створення теоретичних основ їх проектування.

Автоматична система керування трансмісією повинна не лише зменшувати навантаження на водія, але й бути простою під час виготовлення та експлуатації, а також підвищувати живучість автомобіля та зберігати особовий склад. Застосування електричного зв'язку командного елемента та виконавчих механізмів дозволить доволі просто забезпечити герметичність кабіни. Такі властивості вкрай необхідні військовій та спеціальній техніці під час подолання водних перешкод чи при руху у задимлених чи запилених районах. Крім того автоматична трансмісія (яка керує традиційною механічною коробкою передач та сухим фрикційним зчепленням) у подальшому може бути використана як складова комплексної системи керування безпілотним автомобілем, що дозволить зберегти особовий склад завдяки скороченню необхідної кількості водіїв для керування колоною транспортних засобів (наприклад для керування колоною достатньо водія головної машини та його напарника). Таким чином цей проект має перспективи подальшого розвитку.

Першим кроком, для реалізації запропонованої концепції є створення автоматизованої системи керування пневматичним зчепленням, яка описана в даній статті.

Розробка структурної схеми САКЗ

Для автоматизованого керування зчепленням транспортного засобу було запропоновано систему структурну схему якої представлено на рис. 1.

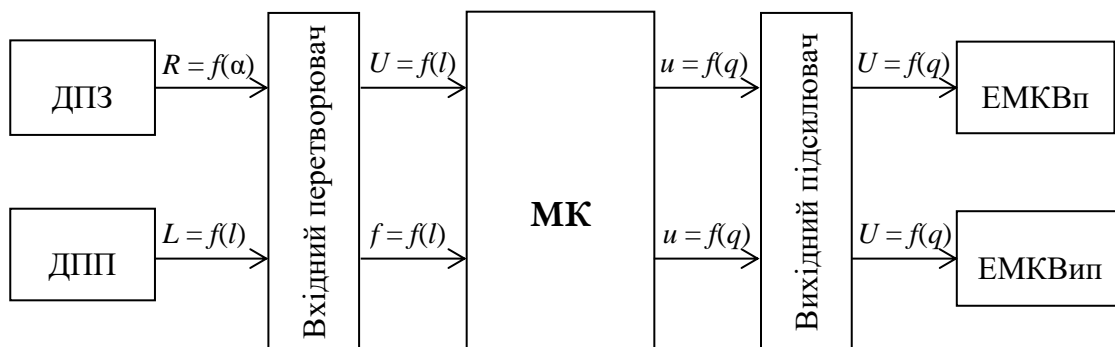


Рис. 1. Структурна схема САКЗ

Вона складається з мікроконтролера (МК), датчика положення зчеплення (ДПЗ), датчика

положення педалі (ДПП), датчика температури (ДТ), блоку перетворення та стабілізації

напруги живлення елементами системи, блоку вхідного перетворення та нормалізації сигналів, що надходять до мікроконтролера, вихідного підсилювача для керування електромагнітними клапанами, електромагнітних клапанів: впускного (ЕМКВп), випускного (ЕМКВи) і дільником ЕМКД.

Оскільки вплив керування водія на педаль зчеплення є величиною змінною, то математичний опис його в часі не може бути встановлено, так як джерелом сигналу служить зовнішнє явище, яке визначається умовами і режимом руху транспортного засобу, закон зміни якого заздалегідь невідомий. Тому САКЗ побудована за принципом статичної системи стеження - це система автоматичного керування, в якій закон зміни регульованої величини заздалегідь невідомий і величина управління відтворює задаючий вплив, що довільно змінюється. Статичні системи управляються значенням похибки: є похибка - є управління в системі, чим більше величина похибки - тим сильніше реакція системи.

Похибка визначається як різниця між поточним положенням педалі і штока зчеплення, значення яких встановлюється датчиками ДПП і ДПЗ. За величиною похибки розраховується сигнал керування електромагнітними клапанами: впускним при додатному значенні похибки і випускним - при від'ємному. Найбільш повно завданню слідкуючої системи з високою динамікою керування відповідає регулятор з ПІД законом [12].

ПІД-регулятор реалізує функцію керування представлену наступним виразом:

$$u(t) = P + I + D = K_p e(t) + K_i \int_0^t e(t) dt + K_d \frac{de(t)}{dt} \quad (1)$$

де $u(t)$ - управляючий вплив (час відкриття електромагнітного клапану);

$e(t)$ - помилка (різниця положення педалі і штоку зчеплення);

P, I, D - пропорційна, інтегральна і диференціальна складові відповідно;

K_p, K_i, K_d - коефіцієнти ПІД регулятора.

Як відомо, коефіцієнти містять постійні часу: інтегральну і диференціальну. Вони повинні розраховуватися виходячи з моделі регульованого пристрою, використовуючи математичні методи, також існують емпіричні методи вимірювання постійних часу.

Так само дуже важливим моментом є період дискретизації, тому процес ПІД регулювання повинен викликатися в режимі реального часу через жорстко задані інтервали часу. І при зміні періоду поновлення сигналу помилки необхідно коригувати коефіцієнти ПІД.

Однак ресурсів мікроконтролера мало, що б реалізувати ПІД регулятор в такому вигляді. Тому в програмній реалізації переходять до дискретної реалізації: диференціювання потрібно замінити різницею, а інтегрування сумою, таким чином, отримаємо рівняння наступного виду:

$$\begin{cases} u(t) = P(t) + I(t) + D(t) \\ P(t) = K_p \times e(t) \\ I(t) = I(t-1) + K_i \times e(t) \\ D(t) = K_d \times [e(t) - e(t-1)] \end{cases} \quad (2)$$

де K_p, K_i, K_d - коефіцієнти дискретного ПІД регулятора;

$e(t-1)$ - помилка на попередній виборці;

$I(t-1)$ - інтегральна складова на попередній виборці.

Дане рівняння (2) називається рівнянням ПІД регулятора в кінцевих різницях.

Щоб регулятор не видавав нескінченно великих значень часу імпульсу, що перевищують значення періоду ШІМ, його максимальне значення потрібно обмежити. Також має сенс обмежувати і мінімальне значення сигналу керування.

Вибір комплектуючих системи

Мікроконтролер. Вибір мікроконтролера являється важливим етапом, що визначає подальший розвиток і функціональне наповнення системи, а також її життєвий цикл. Оскільки система, що розробляється, має певну невизначеність подальшого розвитку, наприклад, для подальшого інтегрування САКЗ у транспортні засоби може знадобитись CAN-інтерфейс або збільшення кількості електромагнітних клапанів і т.д., варто обрати мікроконтролер з розширеним функціональним набором і підвищеною продуктивністю. Точне і швидке вирішення математичних операцій ПІД-регулятора потребує високої продуктивності та швидкодії, тому вибір мікроконтролера припадає на 32-розрядні процесори побудовані на ядрі ARM Cortex-M3 [13].

Дане ядро має багато переваг, але його основна перевага на сьогоднішній день - універсальність. За два роки Cortex-M3 став індустріальним стандартом. Про це свідчить кількість виробників, що приєдналися до даної архітектури. Всі основні виробники мікроконтролерів мають або розвивають рішення на основі цієї архітектури: STMicroelectronics, Texas Instrument, NXP, ATMEL, Analog Devices, Renesas і т.п. Компанія ST одна з перших випустила свої мікроконтролери Cortex-M3 (2007 р.) і швидко стала домінуючою на цьому ринку. Левова частка проданих в світі ядр Cortex-M3 припадає на ST: близько 80% в 2009 р., і близько 70% - в 2010. Це говорить про високу якість і привабливості рішень STMicroelectronics. Помітно і значне зростання продажів самих ядр Cortex-M3. У

2008 р. їх було продано близько чотирьох мільйонів, а потім три роки поспіль щорічне зростання становило 400...500%. Що означає, що проект на новому ядрі буде розвиватись і не буде змушений перерватись і розпочинатись знов внаслідок того, що обраний мікроконтролер застарілий і вже випускається промисловістю.

Сімейство STM32 побудовано на базі ядра ARM Cortex-M3, спеціально розробленого для вбудованих, недорогих додатків реального часу. Мають високе співвідношення продуктивність/споживання. Компанія STMicroelectronics безпосередньо брала участь в розробці цього ядра, тому однією з перших запропонувала рішення на базі Cortex-M3 (рис. 2).

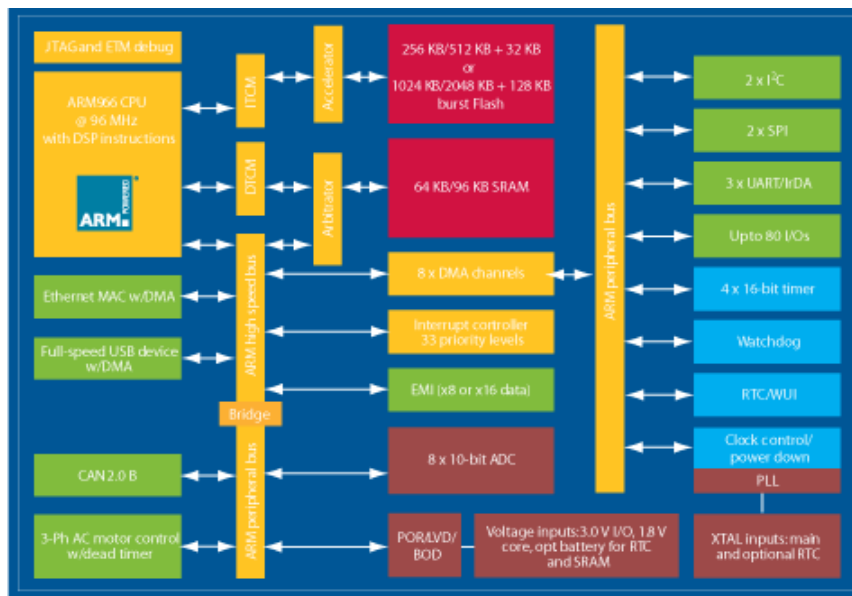


Рис. 2. Архітектура мікроконтролерів на базі Cortex-M3 [13]

Мікроконтролери сімейства STM32 знаходять застосування в таких застосуваннях, як промислові мережі, PLC, інвертори, системи аварійної сигналізації, системи двостороннього відеозв'язку, системи кондиціонування повітря, вимірювачі потужності, портативні пристрої, автомобільна електроніка, системи керування приводами, периферійні пристрої ПК, цифрові камери, GPS-пристрої.

Сімейство STM32 складається з безлічі підсімейств, що відрізняються по продуктивності і складу периферійних пристроїв, але так як ці підсімейства сумісні за виводами, розро-

бник може легко замінювати одне на інше, масштабуючи свій пристрій в залежності від вимог. Свій вибір зупинимо на STM32F103 і STM32F101 (рис. 3).

STM32F103 має кілька суттєвих переваг, важливих для реалізації САКЗ (рис. 4). STM32F103C8T6 є 32-бітовим ARM Cortex-M3 мікро контролером середньої щільності в 48-вивідному корпусі LQFP. Володіє високопродуктивним ядром RISC з частотою 72МГц, швидкою пам'яттю, розширеними діапазонами I / O і периферії з підключенням до шин APB.

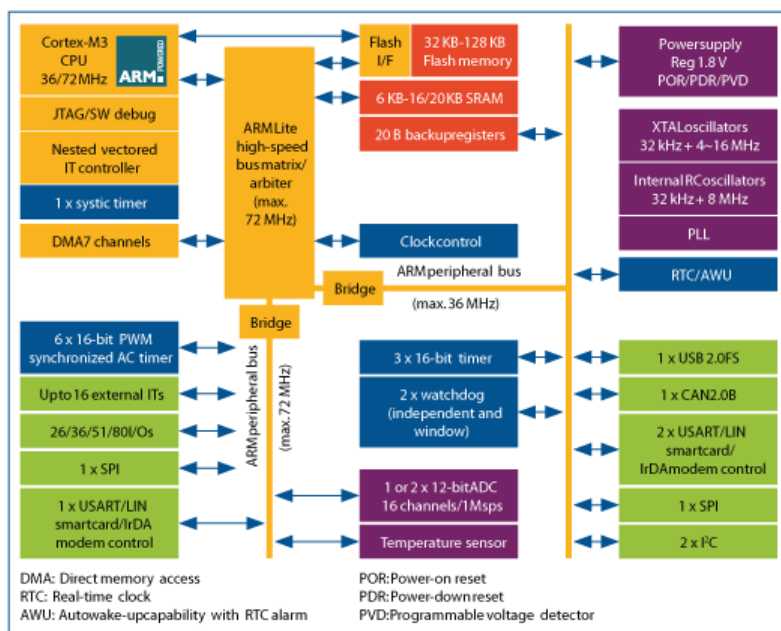


Рис. 3. Архітектура мікроконтролерів сімейства STM32 [13]

Таблиця 1 – Характеристики сімейства STM32

Найменування	Програмуєма Flash-пам'ять	Пам'ять програм, кбайт	ОЗП, кбайт	Таймери		Послідовний інтерфейс	Порти вводу/виводу	Корпус	U _{жив.} В	
				12- або 16-біт IC/OC/PWM	інші					
STM32 (ARM Cortex-M3) – 32-розрядні мікроконтролери										
6 pins	STM32F101T6	•	32	6	2×16-біт (8/8/8)	2xWWDG, RTC, 24-розрядний зворотній лічильник	1xSPI/1xI ² C/ 2xUSART*	26 (26)	QFN36	2...3,6
	STM32F101T8	•	64	10	3×16-біт (12/12/12)		2xSPI/2xI ² C/ 3xUSART*	26 (26)	QFN36	2...3,6
48 pins	STM32F101C6	•	32	6	2×16-біт (8/8/8)		1xSPI/1xI ² C/ 2xUSART*	36 (36)	LQFP48	2...3,6
	STM32F101C8	•	64	10	3×16-біт (12/12/12)		2xSPI/2xI ² C/ 3xUSART*	36 (36)	LQFP48	2...3,6
	STM32F101CB	•	128	16	3×16-біт (12/12/12)		2xSPI/2xI ² C/ 3xUSART*	36 (36)	LQFP48	2...3,6
64 pins	STM32F101R6	•	32	6	2×16-біт (8/8/8)		1xSPI/1xI ² C/ 2xUSART*	51 (51)	LQFP64	2...3,6
	STM32F101R8	•	64	10	3×16-біт (12/12/12)		2xSPI/2xI ² C/ 3xUSART*	51 (51)	LQFP64	2...3,6
	STM32F101RB	•	128	16	3×16-біт (12/12/12)		2xSPI/2xI ² C/ 3xUSART*	51 (51)	LQFP64	2...3,6
100 pins	STM32F101V8	•	64	10	3×16-біт (12/12/12)		2xSPI/2xI ² C/ 3xUSART*	80 (80)	LQFP100	2...3,6
	STM32F101VB	•	128	16	3×16-біт (12/12/12)		2xSPI/2xI ² C/ 3xUSART*	80 (80)	LQFP100	2...3,6
36 pins	STM32F103T6	•	32	10	3×16-біт (12/12/14)	1xSPI/1xI ² C/ 2xUSART7USB/ CAN	26 (26)	QFN36	2...3,6	
	STM32F103T8	•	64	20	4×16-біт (16/16/18)	2xSPI/2xI ² C/ 3xUSART7USB/ CAN	26 (26)	QFN36	2...3,6	

48 pins	STM32F103C6	•	32	10	3×16-біт (12/12/14)	1xSPI/1xI ² C/ 2xUSART7USB/ CAN	36 (36)	LQFP48	2...3,6
	STM32F103C8	•	64	20	4×16-біт (16/16/18)	2xSPI/2xI ² C/ 3xUSART7USB/ CAN	36 (36)	LQFP48	2...3,6
	STM32F103CB	•	128	20	4×16-біт (16/16/18)	2xSPI/2xI ² C/ 3xUSART7USB/ CAN	36 (36)	LQFP48	2...3,6
64 pins	STM32F103R6	•	32	10	3×16-біт (12/12/14)	1xSPI/1xI ² C/ 2xUSART7USB/ CAN	51 (51)	LQFP64	2...3,6
	STM32F103R8	•	64	20	4×16-біт (16/16/18)	2xSPI/2xI ² C/ 3xUSART7USB/ CAN	51 (51)	LQFP64	2...3,6
	STM32F103RB	•	128	20	4×16-біт (16/16/18)	2xSPI/2xI ² C/ 3xUSART7USB/ CAN	51 (51)	LQFP64	2...3,6
* (IrDA/ISO7816/LIN master/slave)									

STM32F103C8T6 оснащений 12-бітовим АЦП, таймером, стандартним і розширеними інтерфейсами зв'язку. Режим енергозбереження дозволяє використовувати його в додатках малої потужності. Основні параметри мікроконтролера:

- діапазон робочої напруги від 2В до 3,6 В;
- Flash пам'ять 64Кб;
- 20Кб SRAM
- обчислювальний блок CRC, унікальний 96-бітний ID;

- два 12-бітних АЦП 1мкс (до 10 каналів);
- 7-канальний DMA контролер, 3 універсальних таймера і 1 таймер з розширеним управлінням;
- 37 швидких I / O портів;
- SWD і JTAG інтерфейси;
- інтерфейси: два SPI, два I2C, три USART, один USB, один CAN;
- діапазон робочої температури від -40 °С до 85 °С.

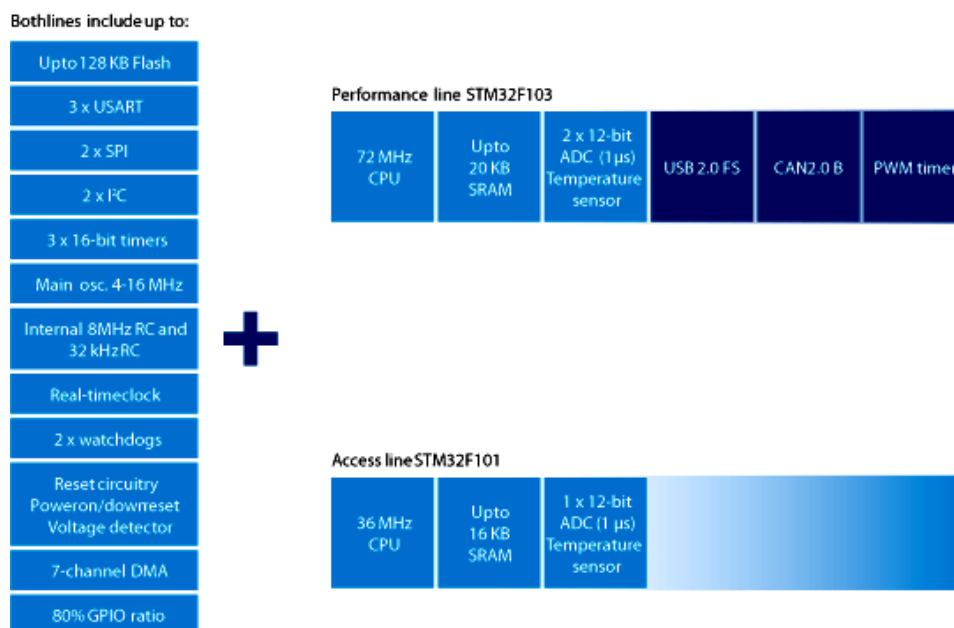


Рис. 4. Різниця між STM32F103 и STM32F101 [13]

Також слід зауважити, що одна з переваг ARM мікроконтролерів - великий вибір налагоджувальних засобів. У число компаній, що

пропонують інструментарій для ARM-мікроконтролерів STMicroelectronics, окрім неї самої, входять такі компанії як Keil, IAR, Hitex,

Nohau, GreenHills, Olimex і багато інших. Для початку роботи можна підібрати інструментарій, найбільш близький за своїми характеристиками до розроблювального пристрою.

Датчик положення зчеплення. Внаслідок перепаду тиску в камері пневматичного підсилювача, шток зчеплення виконує лінійне переміщення. Весь хід штоку складає 70 мм, робочий хід 25 мм. Для визначення поло-

ження штоку при його переміщенні можна використати резистивний (потенціометричний) датчик або індуктивний датчик з рухомим осердям. Однак фізичне розміщення датчиків поблизу штоку ускладнено і потребує переробки конструкції ППП, тому найбільш простим рішенням буде використати резистивний обертотворний датчик, що приводиться в дію від переміщення штока (рис. 5).

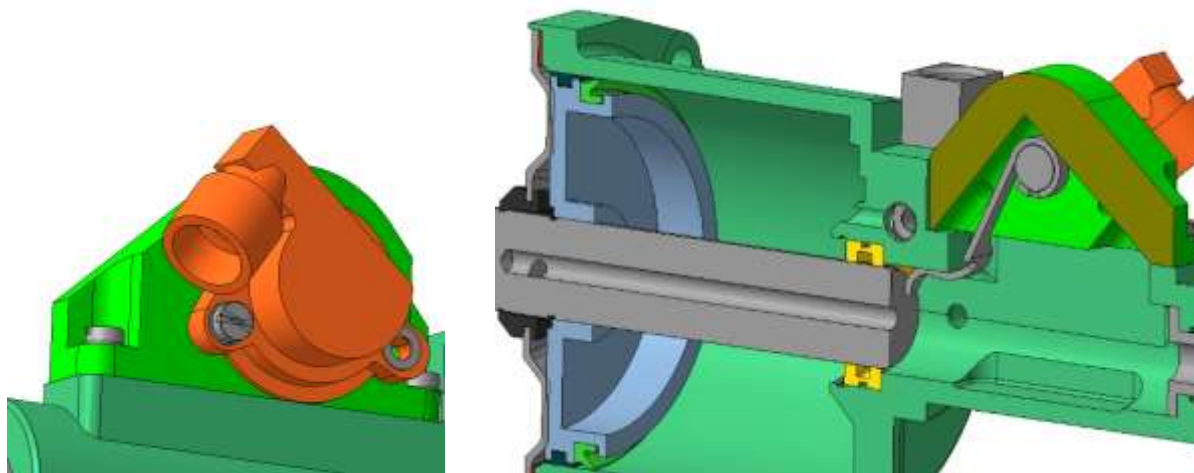


Рис. 5. Схема конструкції кріплення датчика положення штока виконавчого пристрою керування зчепленням

Резистивні датчики засновані на простому принципі дії [14], що призводить до конструкцій помірної вартості; вимірюваний сигнал може мати досить високий рівень і лінійність і не вимагати спеціальної електричної схеми обробки. Однак, такий датчик має внутрішнє тертя, яке впливає на його точність, будучи джерелом шумів і причиною зносу, що тягне за собою погіршення характеристик (лінійності, точності) і встановлює межу кількості вимірювань, яке датчик може витримати.

Найбільш повно по конструктивному виконанню і вимогам надійності відповідає датчик положення дросельної заслінки [15]. Існує два різновиди ДПДЗ: контактний і безконтактний. Дія контактного ДПДЗ заснована на принципі реостата, потенціометра і змінного резистора. Контактні елементи датчика розміщуються на спеціальних доріжках, число яких становить від двох до шести. Коли вони переміщуються, відбувається зміна напруги. Безконтактний датчик положення дросельної заслінки працює на використанні ефе-

кту Холла. На місці рухливих контактів датчика розташований еліпсний постійний магніт, а в корпусі знаходиться інтегральний датчик Холла. Він зчитує зміни магнітного поля при переміщенні магніту, і перетворює значення показань в електричний сигнал.

Схема підключення датчика положення зчеплення приведена на рис. 6. Датчик живиться від блоку САКЗ стабілізованою напругою 5 В, вихідний сигнал відповідно буде змінюватись в діапазоні від 0 до 5 В. Сигнал надходить до мікроконтролера на вхід АЦП для перетворення у відповідний по величині цифровий код. Оскільки МК живиться від 3,3 В, то перевищення значення цієї напруги на вході АЦП може вивести його з ладу, тому резистивний дільник на R2, R3 зменшує сигнал, що надходить до МК вдвічі. Схема повторювача напруги на операційному підсилювачі призначена для узгодження опорів датчика і вимірювальної схеми. Ланцюг R1, C1 – фільтр нижніх частот для усунення високочастотних завад.

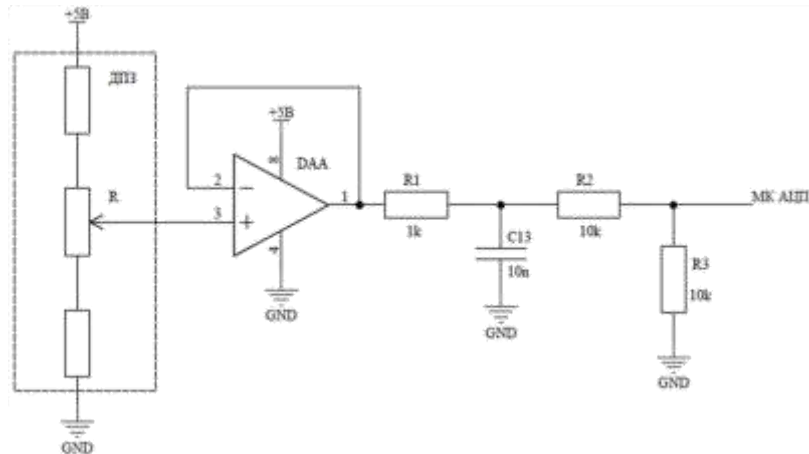


Рис. 6. Схема електрична принципова підключення ДПЗ

Датчик положення педалі. В якості датчика положення педалі зчеплення було обрано індуктивний датчик з рухомим осердям. Принцип дії індуктивних датчиків заснований на тому, що в переміщенні, яке передбачається виміряти, бере участь один з елементів магнітного контуру, який викликає тим самим зміну потоку через вимірювальну обмотку і відповідний електричний сигнал [14].

Якщо рухомих елементом є феромагнітне осердя, то його переміщення проявляється:

- в зміні коефіцієнта самоіндукції котушки (змінна індуктивність) (рис. 7, а);
- в зміні коефіцієнта зв'язку між первинною і вторинною обмотками трансформатора (диференційний трансформатор), що призводить до зміни вторинної напруги (рис. 7, б).

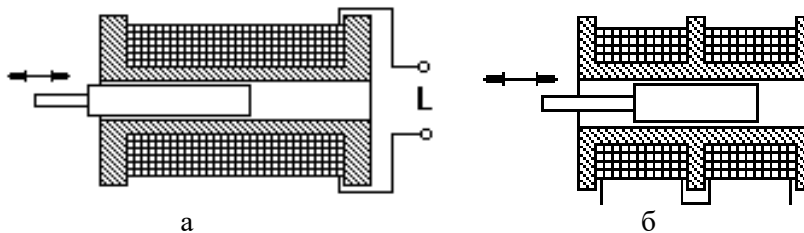


Рис. 7. Індуктивні датчики з рухомим осердям

У трансформаторі зі змінним зв'язком одна обмотка може обертатися відносно іншої, закріпленої (одна з них грає роль джерела, а інша - приймача). Первинна обмотка утворює індуктор, а вторинна обмотка з наведеним струмом дає напругу в функції кута обертання (індуктивний потенціометр, резольвер).

Індуктивні датчики підключаються в ланцюг, що живиться джерелом синусоїдальної напруги з частотою декількох кГц і можуть вимірювати безпосередньо лінійне або кутове переміщення. Датчики цього типу, з одного боку, чутливі до зовнішніх електромагнітних полів, а з іншого - здатні самі їх індукувати. Тому необхідно їх екранувати.

Індуктивні датчики досить дорогі і складні в обробці сигналів, вимагають живлення стабільною синусоїдальною напругою, але зате

практично не залежать від атмосферних умов, придатні до використання в умовах надзвичайно агресивного середовища, мають високе значення часу напрацювання на відмову, дають дуже високу точність і лінійність.

За конструкцією в якості чутливого елемента ДПП було обрано котушку електромагнітного клапана в середині якої переміщується осердя із феромагнітної сталі. Довжина котушки складає 35 мм, що повністю відповідає ходу педалі при натисканні. Схема обробки сигналу датчика положення педалі наведено на рис. 8. Схема представляє собою релаксаційний LC генератор прямокутних імпульсів на інверторах. Ланцюг R1, VD1 обмежує амплітуду сигналу, що надходить до мікроконтролера на рівні 3,3 В.

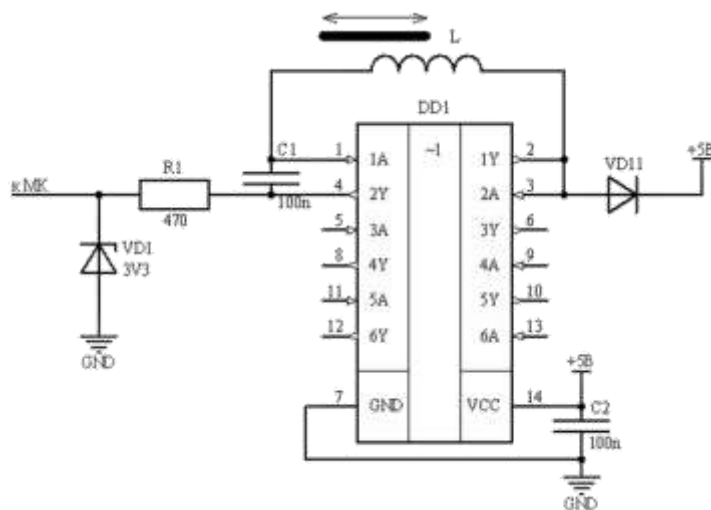


Рис. 8. Схема електрична принципова підключення ДПП

Частота сигналу, що виробляє генератор складає 12...30 кГц. Для підвищення точності і регулярності результатів вимірювання мікроконтролер визначає тривалість 25 періодів вхідного сигналу і усереднює результат. Таким чином, інформація про поточний стан педалі зчеплення оновлюється кожні 1,5...2 мс.

Алгоритм роботи системи та принципи керування електромагнітними клапанами

Алгоритм роботи системи керування зчепленням складається із декількох гілок. Основний цикл алгоритму забезпечує наступні дії:

- при включенні живлення робиться ініціалізація периферійних пристроїв (налаштування портів В/В, таймерів, АЦП, USB і тому подібне);

- відбувається відновлення значень калібрувань по датчиках педалі і зворотного зв'язку з незалежної пам'яті;

- вмикаються периферійні блоки мікроконтролера : АЦП, Т1, Т2, Т3, ЕХТІО

- вмикається діагностична лампочка на час проведення калібрування по положенню зчеплення. Якщо в процесі проведення калібрування були виявлені помилки самодіагностики, діагностична лампочка повинна блимати відповідно до їх кодів;

- вмикається автоматичне керування за помилкою позиціонування штоку керуючись сигналами з датчиків положення педалі і зчеплення;

- за поточним значенням напруги живлячої мережі визначити значення змінної pt_delta для корекції тривалості пілотного імпульсу;

- очікування часу 0,2 с протягом якого, через кожні 5 мс, визначається величина поми-

лки і параметри ПД-регулятора щоб уникнути набуття великих негативних диференціальних значень його коефіцієнтів;

- якщо визначено, що педаль під час останнього натиснення знаходилась в положенні понад 30% максимального її ходу робиться перекалібрування системи по положенню датчика зворотного зв'язку.

Алгоритм визначення параметрів сигналу керування передбачає наступні дії:

- визначається розузгодження між поточним положенням педалі і положенням зчеплення (помилка керування) $error = prps - crps$;

- якщо значення помилки в межах мінімально дозведеного порогу клапани вмикаються і керування не відбувається;

- якщо значення помилки не перевищує 5%, встановлюється мінімально можливий час пілотного імпульсу і мінімально можливий час відкритого стану клапана (для забезпечення стійкого регулювання під час забезпечення точності позиціонування);

- якщо значення помилки перевищує 80%, встановлюється максимальний час пілотного імпульсу і максимальний час відкритого стану клапана, який забезпечує швидкість переміщення штоку виконавчого пристрою керування зчепленням;

- якщо значення помилки знаходиться в діапазоні $5 > error > 80 \%$, час пілотного імпульсу визначається за лінійним законом з урахуванням корекції по напрузі бортової мережі, час відкритого стану клапана визначається за законом ПД-регулювання;

- якщо значення помилки позитивне, певні параметри керування застосовуються до впускного клапана, якщо негативне - до випускного.

Алгоритм калібрування по датчику зворотного зв'язку, який забезпечує інформацією про положення зчеплення необхідний для забезпечення адаптації відсоткового діапазону інтерпретації кодів АЦП, які приходять по каналу датчика зворотного зв'язку. Така адаптація необхідна під час експлуатації і передбачає адаптацію показань під час як швидкоплинних так і довготривалих процесів. До швидкоплинних процесів відноситься нагрів та розширення деталей зчеплення під час його буксування. Наслідком нагріву таких елементів як ведений диск на натискний диск зчеплення відбувається збільшення їх лінійних розмірів, що призводить до зміни начального положення штоку виконавчого пристрою електропневматичного підсилювача. Прикладом довготривалого процесу є зношування поверхонь тертя веденого та натискного дисків, внаслідок чого початкове положення штоку також змінюється. Для виконання адаптації алгоритм калібрування по датчику зворотного зв'язку передбачає наступні дії:

- задається максимальний час пілотного імпульсу, для надійного відкриття клапана і подається сигнал на відкриття випускного клапана на 2 с. За цей час пружина повинна перемістити зчеплення у повністю увімкнений стан, а шток електропневматичного підсилювача у початкове положення;

- зчитується значення АЦП з датчика положення зчеплення cps і приймається як максимальна точка (adc_max) в якій ДПС = 0%;

- від отриманого коду АЦП віднімається ~ 350 одиниць, що відповідає 25 мм ходу штоку електропневматичного виконавчого механізму керування зчепленням. Ця точка приймається як мінімальна точка (adc_min) в якій ДПС = 100%;

- якщо в процесі калібрування (протягом 2х с.) виявлено повторне натиснення на педаль, випускний клапан закривається і калібрування припиняється.

Алгоритм обробки результату перетворення АЦП виконує наступні дії:

- зчитує результат перетворення АЦП;
- якщо буфер фільтру вже набрав 8 значень, тоді записати отриманий результат в кінець буфера, а найстаріший результат видалити (т.з. зміщення ряду даних в буфері). Якщо буфер фільтру ще не заповнений, почекати його заповнення (початкова гілка алгоритму обробки);

- набути середнього значення утримуваного буфера шляхом алгебраїчного підсумовування усього вмісту з наступним діленням на кількість значень в буфері;

- виразити значення кодів АЦП у процентному співвідношенні положення зчеплення;

- якщо значення змінної $cps > 98\%$ вимкнути випускний клапан, що б не було перерегулювання при вимиканні зчеплення;

- якщо значення $cps < 5\%$ вимкнути випускний клапан, що б не було перерегулювання при вмиканні зчеплення;

- якщо значення $cps > 90\%$ увімкнути дільник коробки передач.

Підвищити швидкодію електромагнітного клапана вдалося за рахунок форсування відкриття шляхом постійного живлення обмотки електромагніту збільшеною напругою по відношенню до їх робочої напруги. Для запобігання перегріву обмотки під час витримки клапану в відкритому стані керування клапанами відбувається за методом: пілотний імпульс+ШИМ-утримання (рис. 9).

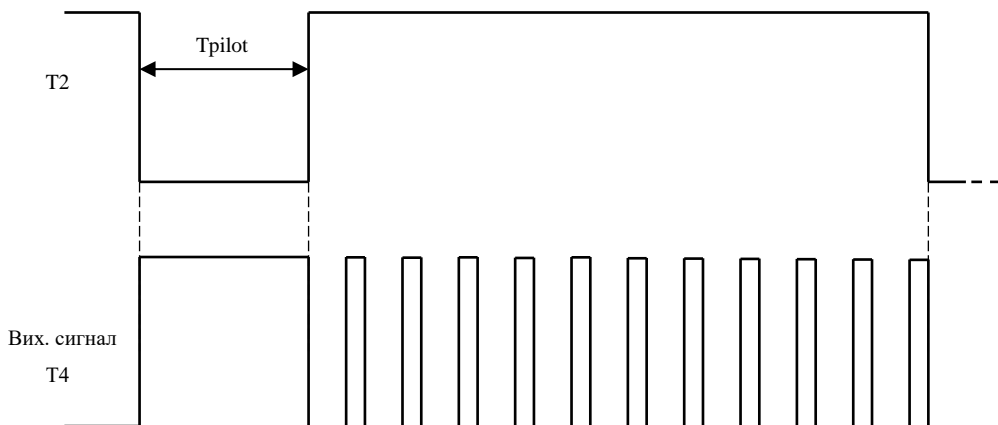


Рис. 9. Форма вихідного сигналу керування електромагнітним клапаном

Загальне керування на таймері T2 відбувається зміною періоду і ширини імпульсу, утримання - ШИМ на T4. Час пілотного імпульсу залежить від розузгодження і змінюється від 3 до 20 мс. Також задіяний зворотний зв'язок по напрузі живлення бортової мережі: до ширини пілотного імпульсу додається значення змінної pt_delta , яка при $U_b > 24$ В зменшує, а при $U_b < 24$ В збільшує ширину пілотного імпульсу. Це необхідно для стабілізації роботи клапана під час зміни напруги бортової мережі.

Повний час відкритого стану клапана (період T2) визначається ПІД-регулятором, при крайніх значеннях помилки ($5 > error > 80$) клапан працює при заданих мінімальному або максимальному часу відкриття. Для забезпечення необхідної швидкодії та точності позиціонування виконавчого механізму керування зчепленням.

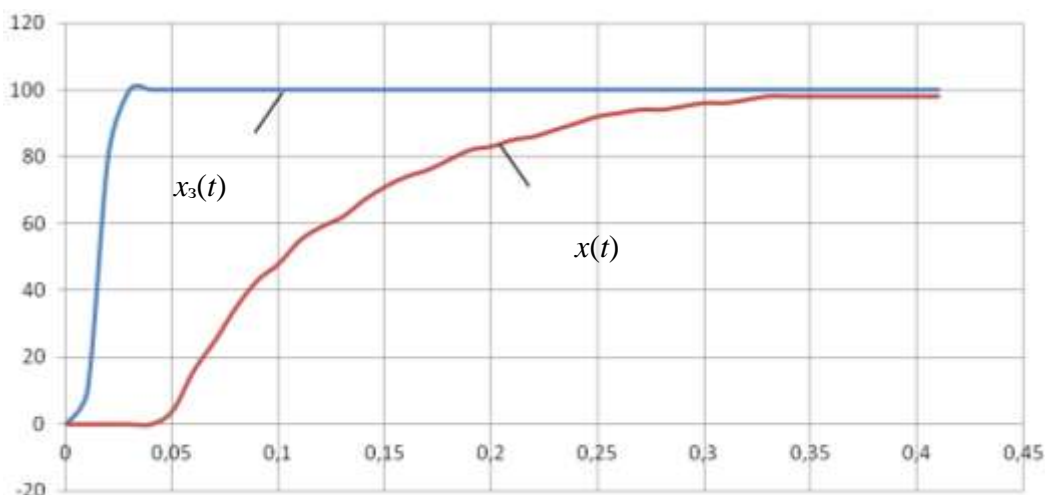


Рис. 10. Результати експериментальних випробувань САКЗ

При умові, що зчеплення повністю вимикається при положенні штоку 80-85%, мінімальний час необхідний для вимкнення зчеплення не перевищує 0,2 с, що повністю відповідає діючим нормам.

Висновки

Найбільш доцільним для великовантажних автомобілів і автобусів є застосування електропневматичного приводу керування зчепленням, оскільки він здатний забезпечити довготривалість роботи, необхідну якість керування зчепленням, комфортні умови роботи водія і легко поєднується як з механічними, так і з автоматичними системами керування трансмісією транспортних засобів. Виконавчі елементи, які використовуються у конструкції електропневматичних приводів керування

Результати випробувань

За результатами теоретичних досліджень був створений програмно апаратний комплекс для проведення експериментальних досліджень [16]. Комплекс включає пневматичну систему для створення та підтримки тиску заданої величини, пневматичний циліндр з електромагнітними клапанами, навантажувальний пристрій, що імітує роботу зчеплення, блок САКЗ та педаль зчеплення. При проведенні досліджень перевірялись: точність позиціонування штоку зчеплення, швидкість реакції переміщення штоку при натисканні на педаль, плавність руху штоку зчеплення, та інше.

Швидкість реакції системи на одинарний вхідний сигнал (рис. 10) склала 300 мс – час повного переміщення штоку зчеплення.

зчепленням, повинні мати високу швидкодію та велику пропускну спроможність, щоб забезпечити якісну роботу приводу на усіх режимах експлуатації.

Механізми, які випускаються серійно, включають чотири електропневматичні клапани, що негативно позначається на їх вартості та надійності. У конструкціях із меншою кількістю електропневматичних клапанів спостерігається протиріччя між показниками швидкодії та точністю регулювання. Запропоновані нові взаємозв'язки між конструктивними елементами прискорювального клапана, які дозволяють забезпечити необхідну швидкодію роботи виконавчого механізму електропневматичного приводу керування зчепленням без втрати точності регулювання при використанні двох електропневматичних клапанів. Запропонований алгоритм керування

виконавчим пристроєм дозволяє використувати обидва нормально закритих клапани без наявності залишкового тиску у силовому циліндрі.

Проведено етапи синтезу електронної системи керування. Запропоновано нову конструкцію педалі зчеплення з індукційним датчиком, що забезпечує високу точність і швидкість, а також вимагає всього два проводи для підключення. Запропоновано та відлагоджено алгоритм роботи слідкуючої системи з використанням ПД-регулятора та враховуючи особливості виконавчого пристрою.

Результати експериментів показали працездатність та ефективність використання розробленої системи автоматизованого керування зчепленням.

Літератури

1. Pawel Porczynski. WABCO Celebrates 5M AMTs Sold Worldwide. URL: <https://www.wabco-auto.com/ru-RU/News-Events/News/2019/How-Automated-Manual-Transmission-Control>. (Last accessed: 19.12.2020).
2. OptiDrive™. URL: <https://www.wabco-auto.com/emea/Our-Solutions/Off-Highway-solutions/Off-Highway-Efficiency/Driveline-Control-Solutions/OptiDrive>. (Last accessed: 19.12.2020).
3. ZF Easyshift. Electro-pneumatische Schaltung (ES), ZF Semishift. Semiautomatische mit electro-pneumatischer Schaltung (SES), ZF Ecoshift. Automatisierte Vorwahl-Schaltung (AVS), ZF Autoshift. Automatische Schaltung (AS) (проект фирмы Zahnradfabric. Германия).
4. Product Overview. Truck & Van Driveline Technology. URL: https://www.zf.com/master/media/corporate/m_zf_com/company/download_center/products/trucks/TT_Product_Overview_201812_DE_EN_LowRes.pdf. (Last accessed: 21.12.2020).
5. Experiencing Dynamics – reliably. URL: https://www.zf.com/master/media/corporate/m_zf_com/company/download_center/products/trucks/zf_bro_tn_2014_en.pdf. (Last accessed: 21.12.2020).
6. Тверсков Б.М. Коробки передач WSK без сцепления и синхронизаторов. *Автомобильная промышленность*. 2005. № 4. С. 11-12.
7. WABCO OptiDrive AMT. A game-changing technology that raises the bar on fuel efficiency, driver comfort, efficiency and safety factors. URL: <http://www.motorindiaonline.in/aftermarket/wabco-optidrive-amt-2>. (Last accessed: 24.12.2020).
8. Heath R., Child A. Zeroshift. A Seamless Automated Manual Transmission (AMT) With No Torque Interrupt. *SAE Technical Paper 2007-01-1307*. URL: <https://doi.org/10.4271/2007-01-1307>. (Last accessed: 24.12.2020).
9. Богомолов В.А., Клименко В.И., Ужва А.В., Михалевич Н.Г., Сильченко Н.Н. Анализ существующих конструкций трансмиссий. *Автомобильный транспорт*. 2010. вып. 27. С. 17–21.
10. Reset and configuration techniques. *Automotive Training Courses TRAINER manual*. P. 12. URL: www.texaedu.com. (Last accessed: 24.12.2020).
11. К. С. Фучаджи. АВТОМОБИЛЬ ЗАЗ-968М "Запорожец". Многокрасочный альбом. Москва: "Третий Рим", 1997. 68 с.
12. Методы классической и современной теории автоматического управления. В пяти томах. Т.4: Теория оптимизации систем автоматического управления. М.: МГТУ им. Н.Э. Баумана, 2004. 744 с.
13. Обзор ARM-микроконтроллеров от STMicroelectronics. URL: <https://www.compel.ru/lib/55060>. (Last accessed: 05.01.2021).
14. Как правильно выбирать датчик положения. *Новости микроэлектроники*. URL: http://www.chipnews.ru/html.cgi/arhiv/99_06/stat_34.htm. (Last accessed: 05.01.2021).
15. Датчики в автомобиле: под ред. Конрада Райфа. М.: За рулем, 2012. 165 с.
16. Богомолов В. А., Клименко В. И., Михалевич Н. Г., Ярита А. А. Построение статической характеристики механизма выключения сцепления транспортного средства. *Вестник НТУ «ХПИ»*. Х.: НТУ «ХПИ», 2014. Выпуск №8 (1051). С. 164-169.

References

1. Pawel Porczynski. WABCO Celebrates 5M AMTs Sold Worldwide. URL: <https://www.wabco-auto.com/ru-RU/News-Events/News/2019/How-Automated-Manual-Transmission-Control>. (Last accessed: 19.12.2020).
2. OptiDrive™. URL: <https://www.wabco-auto.com/emea/Our-Solutions/Off-Highway-solutions/Off-Highway-Efficiency/Driveline-Control-Solutions/OptiDrive>. (Last accessed: 19.12.2020).
3. ZF Easyshift. Electro-pneumatische Schaltung (ES), ZF Semishift. Semiautomatische mit electro-pneumatischer Schaltung (SES), ZF Ecoshift. Automatisierte Vorwahl-Schaltung (AVS), ZF Autoshift. Automatische Schaltung (AS).
4. Product Overview. Truck & Van Driveline Technology. URL: https://www.zf.com/master/media/corporate/m_zf_com/company/download_center/products/trucks/TT_Product_Overview_201812_DE_EN_LowRes.pdf. (Last accessed: 21.12.2020).
5. Experiencing Dynamics – reliably. URL: https://www.zf.com/master/media/corporate/m_zf_com/company/download_center/products/trucks/zf_bro_tn_2014_en.pdf. (Last accessed: 21.12.2020).
6. Tverskov B.M. (2005) Korobki peredach WSK bez stsepleniya i sinkhronizatorov. [WSK gearboxes without clutch and synchronizers] *Avtomobil'naya promyshlennost'*. 4. 11-12. [in Russian]

7. WABCO OptiDrive AMT. A game-changing technology that raises the bar on fuel efficiency, driver comfort, efficiency and safety factors. URL: <http://www.motorindiaonline.in/aftermarket/wabco-optidrive-amt-2>. (Last accessed: 24.12.2020).
8. Heath R., Child A. Zeroshift. A Seamless Automated Manual Transmission (AMT) With No Torque Interrupt. *SAE Technical Paper 2007-01-1307*. URL: <https://doi.org/10.4271/2007-01-1307>. (Last accessed: 24.12.2020).
9. Bogomolov V.A., Klimenko V.I., Uzhva A.V., Mikhalevich N.G., Sil'chenko N.N. (2010) Analiz sushchestvuyushchikh konstruksiy transmissiy. [Analysis of existing transmission designs] *Avtomobil'nyy transport*. 27. 17–21. [in Russian]
10. Reset and configurations techniques. *Automotive Training Courses TRAINER manual*. P. 12. URL: www.texaedu.com. (Last accessed: 24.12.2020).
11. K. S. Fuchadzi. (1997) AVTOMOBIL' ZAZ-968M "Zaporozhets". [CAR ZAZ-968M "Zaporozhets"] *Mnogokrasochnyy al'bom*. Moskva: «Tretiy Rim» [in Russian]
12. Metody klassicheskoy i sovremennoy avtomaticheskogo upravleniya. V pyati tomakh. T.4: Teoriya optimizatsii sistem avtomati-cheskogo upravleniya. [Theory of optimization of automatic control systems] M.: MGTU im. N.E. Bauman, 2004. [in Russian]
13. Obzor ARM-mikrokontrollerov ot STMICROELECTRONICS. [Review of ARM microcontrollers from STMICROELECTRONICS] URL: <https://www.compel.ru/lib/55060>. (Last accessed: 05.01.2021). [in Russian]
14. Kak pravil'no vybirat' datchik polozhennya. *Novosti mikroelektroniki*. [How to choose the right position sensor] URL: http://www.chip-news.ru/html.cgi/arhiv/99_06/stat_34.htm. (Last accessed: 05.01.2021). [in Russian]
15. Datchiki v avtomobile. [Sensors in the vehicle] pod red. Konrada Rayfa. M.: Za rulem, 2012. [in Russian]
16. Bogomolov V. A., Klimenko V. I., Mikhalevich N. G., Yarita A. A. (2014) Postroyeniye staticheskoy kharakteristiki mekhanizma vyklyucheniya stsepleniya transportnykh sredstv. [Building off of the static characteristic of the mechanism of vehicles clutch] *Vestnik NTU «KHPI»*. KH.: NTU «KHPI», 2014. Vypusk №8 (1051). S. 164–169. [in Russian]

Дзюбенко Олександр Андрійович¹, к.т.н., доц. каф. автомобільної електроніки, тел. +38 0667684116, dzyubenko.alan@gmail.com

Михалевич Микола Григорович¹, к.т.н., доц. каф. автомобілів ім. А.Б. Гредескула, mkolyag@gmail.com, тел. +38 050-343-18-27.

¹Харківський національний автомобільно-дорожній університет, 61002, Україна, м. Харків, вул. Ярослава Мудрого, 25.

Development of e-automated control system friction clutch of the vehicle

Abstract. Problem. *One of the most pressing problems of modern automotive industry is to simplify and facilitate driving. As for such a branch of the automotive industry as military equipment. One of the keys to successful completion of the task by the crew of any combat vehicle is the least possible distraction from the process of driving a vehicle and focus on the task. This is possible if the vehicle is provided with relatively comfortable driving conditions, good dynamic properties and the required minimum of controls. The solution to the issue of facilitating car driving cannot be solved without automation of transmission control.*

Goal. *The aim of the project is to create a prototype of an electronic system of automated control of the friction clutch of a vehicle to increase the reliability and efficiency of special and military vehicles.* **Methodology.** *Analytical methods of research, program and full-scale modeling, experimental researches on real object of management are used.* **Originality.** *New interrelations between the structural elements of the actuator of the friction clutch are proposed, which allow to ensure the required speed of the actuator of the electropneumatic clutch control drive without losing control accuracy when using two electropneumatic valves. The proposed control algorithm of the actuator allows the use of both normally closed valves without residual pressure in the power cylinder.* **Practical value.** *The stages of synthesis of the electronic control system are carried out. The algorithm of operation of the tracking system with the use of PID-regulator and taking into account the features of the actuator is proposed and debugged. A new clutch pedal design with an induction sensor is proposed, which provides high accuracy and speed, and also requires only two wires to connect.*

Keywords: *automated control system, clutch control, clutch position sensor, pedal position sensor, PID controller*

Dziubenko Oleksandr¹, Ph.D., Assoc. Prof. Vehicle Electronics Department, tel. +38 0667684116, email: dzyubenko.alan@gmail.com

Mykhalevych Mykola¹, Ph.D., Assoc. Prof., automobiles Department named A.B. Gredeskul, mkolyag@gmail.com, tel. +38 050-343-18-27.

¹Kharkov National Automobile and Highway University, 25, Yaroslava Mudrogo str., Kharkiv, 61002, Ukraine.